

Dell™ Vostro™ 410-huolto-opas

[Vianmääritys](#)

[Tietokoneen kanssi](#)

[PCI- ja PCI Express -korttien irrottaminen](#)

[I/O-paneeli](#)

[Muisti](#)

[Suoritin](#)

[Emolevy](#)

[Dellin yhteystiedot](#)

[Tietokoneen käsittely](#)

[Kehys](#)

[Asemat](#)


[Tuulettimet](#)


[Akku](#)

[Virtalähde](#)

[System Setup \(Järjestelmän asetukset\)](#)

Huomautukset, varoitukset ja vaarat

 **HUOMAUTUS:** HUOMAUTUKSET ovat tärkeitä tietoja, joiden avulla voit käyttää tietokonetta entistä paremmin.

 **VAROITUS:** VAROITUKSET ovat varoituksia tilanteista, joissa laitteisto voi vahingoittua tai joissa tietoja voidaan menettää. Niissä kerrotaan myös, miten nämä tilanteet voidaan välttää.

 **VAARA:** VAARAT kertovat tilanteista, joihin saattaa liittyä omaisuusvahinkojen, loukkaantumisen tai kuoleman vaara.

Jos ostit Dellin™ n-sarjan tietokoneen, mitkään tässä asiakirjassa esitettävät viittaukset Microsoft® Windows® -käyttöjärjestelmiin eivät koske sinua.

Tämän asiakirjan tiedot voivat muuttua ilman erillistä ilmoitusta.

© 2008 Dell Inc. Kaikki oikeudet pidätetään.

Tämän tekstin kaikenlainen kopioiminen ilman Dell Inc:n kirjallista lupaa on jyrkästi kielletty.

Tekstissä käytetyt tavaramerkit: *Dell*, *DELL*-logo ja *Vostro* ovat Dell Inc:n tavaramerkkejä. *Intel* on rekisteröity tavaramerkki, jonka omistaa Intel Corporation Yhdysvalloissa. Ja muissa maissa. *Microsoft*, *Windows*, *Windows Vista* ja *Windows Start* -logo ovat Microsoft Corporationin tavaramerkkejä tai rekisteröityjä tavaramerkkejä. *Bluetooth* on Bluetooth SIG Inc:n rekisteröity tavaramerkki.

Muut tekstissä mahdollisesti käytetyt tavaramerkit ja tuotenimet viittaavat joko merkkien ja nimien haltijoihin tai näiden tuotteisiin. Dell Inc. kieltää omistusoikeuden muihin kuin omiin tavaramerkkeihinsä ja tuotemerkeihinsä.

Malli DCGAF

Elokuu 2008 Versio A00

[Takaisin sisällysluetteloon](#)

Kehys

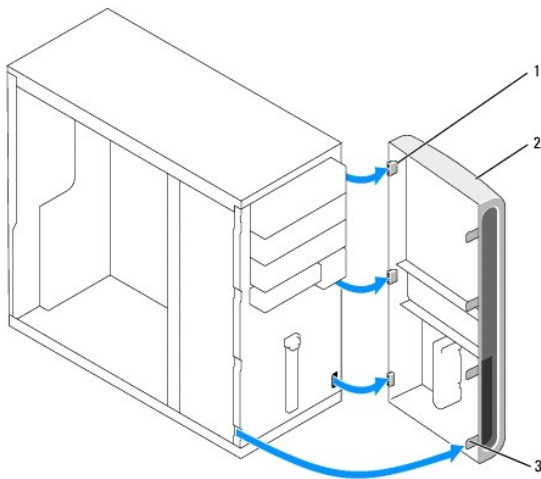
Dell™ Vostro™ 410 -huolto-opas

- [Kehyksen irrottaminen](#)
- [Kehyksen vaihtaminen](#)

VAARA: Ennen kuin teet mitään toimia tietokoneen sisällä, lue tietokoneen mukana toimitetut turvallisuusohjeet. Lisätietoja parhaista turvallisuuskäytännöistä on Regulatory Compliance -kotisivulla osoitteessa www.dell.com/regulatory_compliance.

Kehyksen irrottaminen

1. Noudata kohdan [Ennen tietokoneen käsittelytoimien aloittamista](#) ohjeita.
2. Irrota tietokoneen kansi (katso kohtaa [Tietokoneen kannen irrottaminen](#)).
3. Aseta tietokone ylösalaisin ja etsi kannen sisäpuolella vasemmalla reunassa olevat neljä kannen kehyksen kieltä. Taivuta kehyksen kieltä varovaisesti ulospäin niin, että kannen vasen sivu irtaantuu kotelosta.
4. Kierrä kannen vasenta reunaa ulospäin niin, että kannen oikeassa reunassa olevat kehyksen kiinnikkeet irtoavat aukoista.

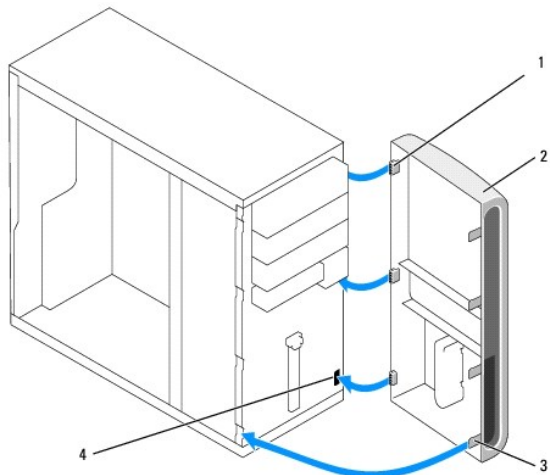


1	kehyksen kiinnike (3)	2	kehys
3	kehyksen kieli (4)		

5. Aseta kehys sivuun turvalliseen paikkaan.

Kehyksen vaihtaminen

1. Aseta tietokone ylösalaisin ja kohdista ja asenna kehyksen kiinnikkeet vastaaviin aukkoihin, jotka sijaitsevat etupaneelin oikeassa reunassa.



1	kehyksen kiinnike (3)	2	kehys
3	kehyksen kieli (4)	4	kehyksen kielekeaukot (3)

2. Kierrä kotelon etuosaa tietokonetta kohti, kunnes kotelon vasemmassa reunassa olevat kielet napsahtavat paikalleen.

3. Tee vaiheittaiset toimet kohdassa [Tietokoneen käsittelyn jälkeen](#).

[Takaisin sisällysluetteloon](#)

[Takaisin sisällysluetteloon](#)

PCI- ja PCI Express -korttien irrottaminen

Dell™ Vostro™ 410-huolto-opas

- [PCI- tai PCI Express -kortin irrottaminen](#)
- [PCI- tai PCI Express -kortin asentaminen](#)
- [Tietokoneen kokoonpanoasetusten määrittäminen PCI- tai PCI Express -kortin irrotuksen tai asennuksen jälkeen](#)

VAARA: Ennen kuin teet mitään toimia tietokoneen sisällä, lue tietokoneen mukana toimitetut turvallisuusohjeet. Lisätietoja parhaista turvallisuuskäytännöistä on Regulatory Compliance -kotisivulla osoitteessa www.dell.com/regulatory_compliance.

VAARA: Suojaudu sähköiskulta irrottamalla tietokone aina sähköpistorasiasta ennen kannen avaamista.

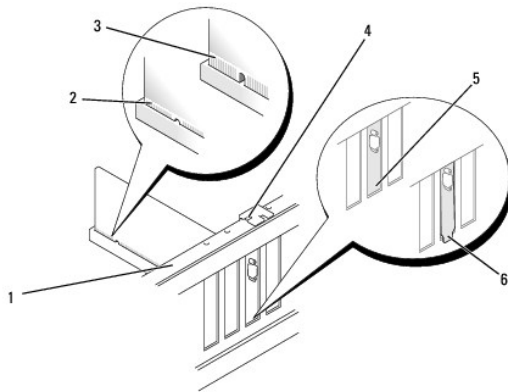
Tietokoneessasi on seuraavat PCI- ja PCI Express -korttipaikat:

- 1 yksi PCI Express x16 -korttipaikka (SLOT1)
- 1 kaksi PCI Express x1 -korttipaikkaa (SLOT2, SLOT3)
- 1 kolme PCI-korttipaikkaa (SLOT4, SLOT5, SLOT6).

Katso korttipaikkojen sijainti kohdasta [Emolevyn osat](#).

PCI- tai PCI Express -kortin irrottaminen

1. Noudata kohdan [Ennen tietokoneen käsittelytoimien aloittamista](#) ohjeita.
2. Poista kortin ajurin ja ohjelmiston asennus käyttöjärjestelmästä. Katso lisätietoja *Asennus- ja pikaoppaasta*.
3. Irrota tietokoneen kansi: Katso kohtaa [Tietokoneen kannen irrottaminen](#).
4. Irrota kannakeruuvi, jolla kortti on kiinnitetty runkoon.



1	kohdistuspaikki	2	kokonaan kiinni oleva kortti
3	osittain kiinni oleva kortti	4	kannakeruuvi
5	suojaus korttipaikassa	6	suojaus osittain korttipaikan ulkopuolella

5. Irrota kaikki kaapelit kortista.
6. Irrota kortti:
 - 1 Tartu PCI-korttiin sen yläkulmista ja vedä kortti irti liittimestä.
 - 1 Jos kortti on PCI Express -kortti, vedä kiinnikkeestä, tartu korttiin sen yläkulmista ja vedä sitten kortti liittimestä.
7. Jos poistat kortin pysyvästi, asenna tyhjän korttipaikan aukkoon suojaus.

HUOMAUTUS: Korttipaikan suojuksen asentaminen tyhjiin korttipaikkoihin on välttämätöntä, jotta tietokone olisi FCC-säädösten mukainen. Lisäksi suojukset estävät pölyä ja liikaa pääsemästä tietokoneen sisään.

8. Tee vaihteittaiset toimet kohdan [Tietokoneen käsittelyn jälkeen](#) mukaan.
9. Kun haluat viedä irrotustoimet loppuun, katso kohtaa [Tietokoneen kokoonpanoasetusten määrittäminen PCI- tai PCI Express -kortin irrotuksen tai asennuksen jälkeen](#).

PCI- tai PCI Express -kortin asentaminen

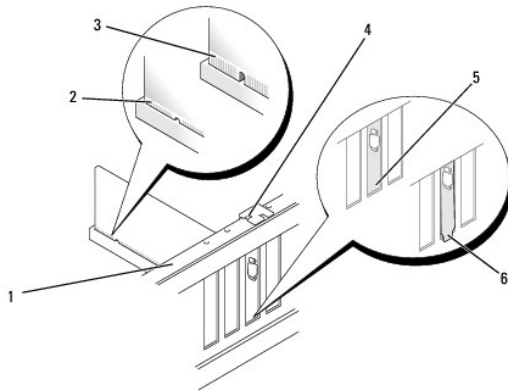
1. Noudata kohdan [Ennen tietokoneen käsittelytoimien aloittamista](#) ohjeita.
2. Irrota tietokoneen kansi: Katso kohtaa [Tietokoneen kannen irrottaminen](#).
3. Jos asennat uuden kortin, irrota ruuvi, jolla suojuks on kiinnitetty tyhjäan korttipaikkaan.
4. Jos olet vaihtamassa tietokoneeseen aiemmin asennettua korttia, irrota vanha kortti. (Katso kohtaa [PCI- tai PCI Express -kortin irrottaminen](#).)

HUOMAUTUS: Kuvan sijainti kuvassa on ohjeellinen ja saattaa olla muu kuin alkuperäinen sijaintipaikka.

5. Valmistele kortti asennusta varten.

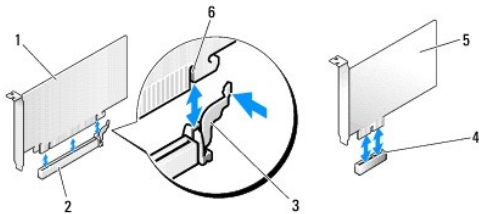
Kortin oppaassa on lisätietoja kortin määrittämisestä, sisäisten liitäntöjen tekemisestä ja muusta mukauttamisesta.

VAARA: Jotkin verkkosovittimet käynnistävät tietokoneen automaattisesti, kun ne liitetään verkkoon. Estä sähköiskut irrottamalla tietokone virtalähteestä, ennen kuin ryhdyt asentamaan korttia.



1 kohdistuspalkki	2 kokonaan kiinni oleva kortti
3 osittain kiinni oleva kortti	4 kannakeruuvi
5 suojuks korttipaikassa	6 suojuks osittain korttipaikan ulkopuolella

6. Jos asennat PCI Express -kortin x16-korttiliittimeen, kohdista kortti siten, että kiinnitysaukko on kiinnityskielekkeen kohdalla.



1	PCI Express x16 -kortti	2	PCI Express x16 -korttipaikka
3	kiinnike	4	PCI Express x1 -korttipaikka
5	PCI Express x1 -kortti	6	Kiinnitysaukko

- Aseta kortti liittimeen ja paina se tasaisen voimakkaasti alas paikalleen. Tarkista, että kortti on kokonaan kiinni korttipaikassa.
 - Kiinnitä kortti korttipaikkaan ruuvaamalla ruuvi takaisin paikalleen ja kiristämällä ruuvi.
 - Liitä kaikki korttiin tarvittavat kaapelit.
 - Kortin oppaassa on lisätietoja kortin kaapeliliitännöistä.
- VAROITUS:** Älä ohjaa korttien kaapeleita korttien ylitse tai taitse. Korttien ylitse ohjatut kaapelit saattavat estää tietokoneen kannen sulkemisen tai vahingoittaa laitteistoa.
- Tee vaihteittaiset toimet kohdan [Tietokoneen käsittelyn jälkeen](#) mukaan.
 - Asenna kortin oppaassa kuvatut kortin tarvitsemat ohjaimet.

Tietokoneen kokoonpanoasetusten määrittäminen PCI- tai PCI Express -kortin irrotuksen tai asennuksen jälkeen

HUOMAUTUS: Lisätietoja liittimien sijainnista on *Asennus- ja pikaoppaassa*. Lisätietoja kortin ajurien ja ohjelmiston asentamisesta on kortin mukana toimitetussa oppaassa.

	Asennettu	Irrotettu
Äänikortti	<ol style="list-style-type: none"> Avaa järjestelmän asennusohjelma (katso kohtaa System Setup (Järjestelmän asetukset) -ohjelman avaaminen). Siirry kohtaan Integrated Peripherals (Integroidut oheislaitteet), valitse Onboard Audio Controller (Sisäinen ääniliitäntä) ja muuta asetukseksi Disabled (Poissa käytöstä). Kytke ulkoiset äänilaitteet äänikorttiliittimiin. 	<ol style="list-style-type: none"> Avaa järjestelmän asennusohjelma (katso kohtaa System Setup (Järjestelmän asetukset) -ohjelman avaaminen). Siirry kohtaan Integrated Peripherals (Integroidut oheislaitteet), valitse Onboard Audio Controller (Sisäinen ääniliitäntä) ja muuta asetukseksi Enabled (Käytössä). Kytke ulkoiset äänilaitteet tietokoneen takapaneelissa oleviin liittimiin.
Verkkokortti	<ol style="list-style-type: none"> Avaa järjestelmän asennusohjelma (katso kohtaa System Setup (Järjestelmän asetukset) -ohjelman avaaminen). Siirry kohtaan Integrated Peripherals (Integroidut oheislaitteet) ja valitse Onboard LAN Controller (Emolevyn LAN-ajuri) ja vaihda sitten asetukseksi Disabled, if you prefer not to use both interfaces (Poissa käytöstä, jos et halua käyttää kumpaakin liittymää). Kytke verkkokaapeli verkkokorttiliittimeen. 	<ol style="list-style-type: none"> Avaa järjestelmän asennusohjelma (katso kohtaa System Setup (Järjestelmän asetukset) -ohjelman avaaminen). Siirry kohtaan Integrated Peripherals (Integroidut oheislaitteet), valitse Onboard LAN Controller (Sisäinen LAN-liitäntä) ja muuta asetukseksi Enabled (Käytössä). Kytke verkkokaapeli integroituun verkkoliittimeen.

[Takaisin sisällysluetteloon](#)

[Takaisin sisällysluetteloon](#)

Akku

Dell™ Vostro™ 410-huolto-opas

- [Pariston irrottaminen](#)
- [Pariston vaihtaminen](#)

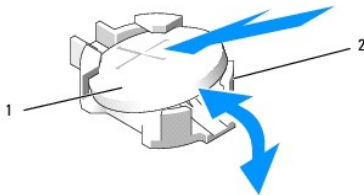
VAARA: Ennen kuin teet mitään toimia tietokoneen sisällä, lue tietokoneen mukana toimitetut turvallisuusohjeet. Lisätietoja parhaista turvallisuuskäytännöistä on Regulatory Compliance -kotisivulla osoitteessa www.dell.com/regulatory_compliance.

VAARA: Väärin asennettu uusi paristo voi räjähtää. Vaihda paristo vain valmistajan suosittelemaan samanlaisen tai vastaavanlaisen paristoon. Hävitä käytetyt paristot valmistajan ohjeiden mukaisesti.

Nappiparisto varmistaa tietokoneen kokoonpano-, päiväys- ja aikatiedot. Pariston virta voi riittää useiksi vuosiksi. Jos aika- ja päiväystiedot on määritettävä jatkuvasti uudelleen tietokoneen käynnistämisen jälkeen, vaihda paristo.

Pariston irrottaminen

1. Kirjaa muistiin kaikki järjestelmän asetuksissa näyttöön tulevat asetukset, jotta voit palauttaa oikeat asetukset kohdassa 9 (katso kohtaa [System Setup \(Järjestelmän asetukset\) -ohjelman avaaminen](#)).
 2. Noudata kohdan [Ennen tietokoneen käsittelytoimien aloittamista](#) ohjeita.
 3. Irrota tietokoneen kansi (katso kohtaa [Tietokoneen kannen irrottaminen](#)).
 4. Paikanna paristopaikka (katso kohtaa [Emolevyn osat](#)).
- ⚠ **VAROITUS:** Jos irrotat pariston paikastaan tylpän esineen avulla, varo koskettamatta emolevyä esineellä. Varmista ennen pariston irrottamista, että esine on pariston ja liitännän välissä. Muutoin saatat vahingossa irrottaa paristoliitännän tai rikkoa emolevyn virtapiirejä.



1	paristo (plusnapa)	2	pariston pidikekielet (4)
---	--------------------	---	---------------------------

5. Irrota paristo kannasta painamalla varovaisesti kahta pariston pidikekieltä poisparistosta.
6. Irrota paristo järjestelmästä ja hävitä paristo asianmukaisesti.

Pariston vaihtaminen

1. Aseta uusi paristo paristopaikkaan pluspuoli ylöspäin ja paina se paikalleen. Tarkista, että paristo on kiinni kaikissa pidikekielekeissä.
2. Tee vaihteellaiset toimet kohdan [Tietokoneen käsittelemisen jälkeen](#) mukaan.
3. Avaa järjestelmän asetukset (katso kohtaa [System Setup \(Järjestelmän asetukset\) -ohjelman avaaminen](#)) ja palauta asetukset, jotka kirjasit muistiin kohdassa 1. Määritä myös oikea päivämäärä ja kellonaika.

[Takaisin sisällysluetteloon](#)

[Takaisin sisällysluetteloon](#)

Dellin yhteystiedot

Dell™ Vostro™ 410-huolto-opas

Jos yhteydenottosi koskee myyntiä, teknistä tukea tai asiakaspalveluasioita:

1. Siirry osoitteeseen support.dell.com.
2. Tarkasta maa tai alue sivun alareunan avattavasta Choose A Country/Region (Valitse toinen maa) -valikosta.
3. Napsauta sivun vasemmassa reunassa olevaa kohtaa **Ota yhteyttä**.
4. Valitse tarpeitasi vastaava palvelu- tai tukilinkki.
5. Valitse itsellesi sopiva tapa ottaa yhteys Delliin.

[Takaisin sisällysluetteloon](#)

[Takaisin sisällysluetteloon](#)

Tietokoneen kansi

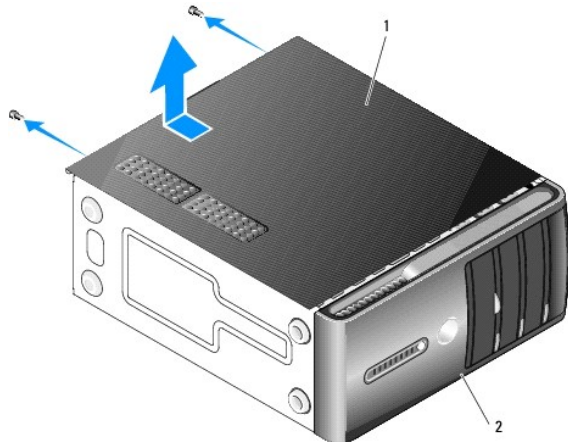
Dell™ Vostro™ 410-huolto-opas

- [Tietokoneen kannen irrottaminen](#)
- [Tietokoneen kannen asettaminen takaisin paikalleen](#)

- ⚠ **VAARA:** Ennen kuin teet mitään toimia tietokoneen sisällä, lue tietokoneen mukana toimitetut turvallisuusohjeet. Lisätietoja parhaista turvallisuuskäytännöistä on Regulatory Compliance -kotisivulla osoitteessa www.dell.com/regulatory_compliance.
- ⚠ **VAARA:** Suojaudu sähköiskulta irrottamalla tietokone aina sähköpistorasiasta ennen kannen avaamista.
- ⚠ **VAARA:** Älä käytä tietokonetta, jos kaikki suojukset eivät ole paikallaan (mukaan luettuna esimerkiksi tietokoneen kannet, kehykset, korttipaikkojen suojukset ja etupaneelit).
- 🔄 **VAROITUS:** Varmista, että tietokoneen ympärillä on tilaa kannen poistamisen jälkeen. Tilaa tulisi olla vähintään 30 senttimetrin laajuudelta työpöydällä.

Tietokoneen kannen irrottaminen

1. Noudata kohdan [Ennen tietokoneen käsittelytoimien aloittamista](#) ohjeita.
2. Aseta tietokone oikealle kyljelle niin, että sen kansi on ylöspäin.
3. Irrota kaksi ruuvia, joilla kansi on kiinnitetty.



1	tietokoneen kansi	2	kehys
---	-------------------	---	-------

4. Irrota tietokoneen kansi vetämällä kantta pois päin tietokoneen etuosasta ja nostamalla sitä samalla.
5. Aseta kansi sivuun turvalliseen paikkaan.

Tietokoneen kannen asettaminen takaisin paikalleen

1. Varmista, että kaikki kaapelit on liitetty ja taiteltu pois tieltä.
2. Varmista, että tietokoneen sisään ei ole jäänyt työkaluja tai ylimääräisiä osia.
3. Kohdista tietokoneen kannen pohjassa olevat kielekkeet tietokoneen reunassa oleviin aukkoihin.
4. Paina tietokoneen kansi alas ja liu'uta kantta kohti tietokoneen etuosaa, kunnes tunnet tietokoneen kannen olevan tukevasti kiinni.

5. Varmista, että kansi on kunnolla kiinni.
 6. Kiinnitä tietokoneen kansi ruuvaamalla ja kiristämällä kaksi ruuvia.
 7. Noudata kohdan [Tietokoneen käsittelyn jälkeen](#) ohjeita.
-

[Takaisin sisällysluetteloon](#)

[Takaisin sisällysluetteloon](#)

Suoritin

Dell™ Vostro™ 410-huolto-opas

- [Suorittimen irrottaminen](#)
- [Suorittimen vaihtaminen](#)

VAARA: Ennen kuin teet mitään toimia tietokoneen sisällä, lue tietokoneen mukana toimitetut turvallisuusohjeet. Lisätietoja parhaista turvallisuuskäytännöistä on Regulatory Compliance -kotisivulla osoitteessa www.dell.com/regulatory_compliance.

VAROITUS: Älä tee seuraavia vaiheita, ellei ole aikaisemmin irrotanut ja vaihtanut laitteiden osia. Näiden vaiheiden tekeminen väärin voi vahingoittaa emolevyä. Tietoja teknisestä huollosta on *Asennus- ja pikaoppaassa*.

Suorittimen irrottaminen

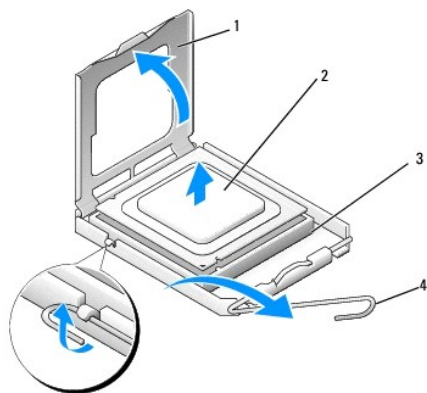
1. Noudata kohdan [Ennen tietokoneen käsittelytoimien aloittamista](#) ohjeita.
2. Irrota tietokoneen kansi (katso kohtaa [Tietokoneen kannen irrottaminen](#)).

VAARA: Muovisuojuksesta huolimatta jäähdytyslementti voi kuumentua voimakkaasti normaalin käytön aikana. Anna jäähdytyslementin jäähtyä riittävästi, ennen kuin kosketat sitä.

3. Irrota virtakaapelit emolevyn ATX_POWER- ja ATX_CPU-liittimistä (katso kohtaa [Emolevyn osat](#)).
4. Irrota suorittimen tuuletin ja jäähdytyslementti tietokoneesta (katso kohtaa [Irrota suorittimen jäähdytyslementti](#)).

HUOMAUTUS: Asenna alkuperäinen jäähdytyslementti takaisin suorittimen vaihdon yhteydessä, ellei uutta jäähdytyslementtiä tarvita.

5. Irrota vapautussalpa painamalla ja työntämällä sitä alas- ja ulospäin.
6. Avaa suorittimen kansi, jos suorittimessa on sellainen.



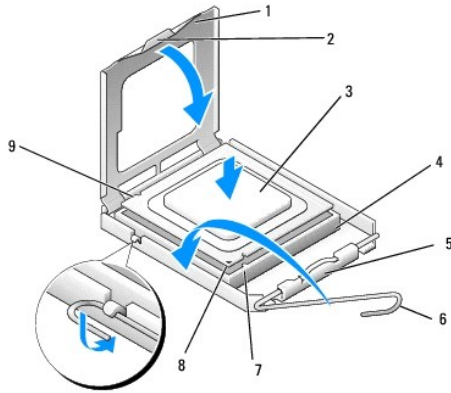
1	suorittimen kansi	2	suoritin
3	muistimoduulipaikka	4	vapautussalpa

VAROITUS: Älä kosketa kannan sisäpuolella oleviin nastoihin tai pudota nastojen päälle mitään tavaroita, kun vaihdat suorittimen.

7. Nosta suorittinta ylöspäin, nosta se irti kannasta ja aseta sähköstaattiseen suojapakkaukseen.
Jätä vapautussalpa auki, jotta kanta on valmis uutta suorittinta varten.

Suorittimen vaihtaminen

- ➔ **VAROITUS:** Maadoita itsesi koskettamalla tietokoneen taustapuolella olevaa maalaamatonta metallipintaa.
 - ➔ **VAROITUS:** Suoritin on asetettava kantaan oikein. Muutoin suoritin ja tietokone voivat vahingoittua pysyvästi, kun tietokone käynnistetään.
1. Noudata kohdan [Ennen tietokoneen käsittelytoimien aloittamista](#) ohjeita.
 2. Pura uusi suoritin pakkauksesta. Älä kosketa suorittimen alapuolta.
- ➔ **VAROITUS:** Kannan nastat ovat herkkiä. Varmista vikojen välttämiseksi, että suoritin on kohdistettu oikein kantaan, äläkä käytä liikaa voimaa, kun asennat suorittimen. Älä kosketa tai taivuta emolevyn nastoja.



1	suorittimen kansi	2	kieleke
3	suoritin	4	suorittimen kanta
5	kannen keskilukitsin	6	vapautussalpa
7	etukohdistuslovi	8	suorittimen nasta 1 -ilmaisin
9	takakohdistuslovi		

3. Käännä vapautusvipua, kunnes voit avata suorittimen kannen.
 4. Kohdista suorittimen etu- ja takakohdistuslovet kannan etu- ja takakohdistusloviin.
 5. Kohdista suorittimen nasta 1 -kulma kannan nasta 1 -kulmaan.
- ➔ **VAROITUS:** Varmista vikojen välttämiseksi, että suoritin on kohdistettu oikein kantaan, äläkä käytä liikaa voimaa, kun asennat suorittimen.
6. Aseta suoritin kevyesti kantaan ja varmista, että suoritin on kannassa oikeassa asennossa.
 7. Kun suoritin on paikallaan kannassa, sulje suorittimen kansi.
Tarkista, että suorittimen kannen kieleke on kannan keskilukitsimen alapuolella kannassa.
 8. Käännä kannan vapautussalpa takaisin kantaan kohti ja kiinnitä suoritin napsauttamalla salpa kiinni.
 9. Poista jäähdytyslevyn pohjasta piitahna.
- ➔ **VAROITUS:** Lisää uusi piitahna. Piitahna on keskeisen tärkeää riittävän lämpösidosken muodostumiseksi. Se takaa suorittimen optimaalisen suorituskyvyn.
10. Levitä tuoretta piitahnaa suorittimen yläosaan tarpeen mukaan.
 11. Aseta suorittimen tuuletin ja jäähdytyslementti takaisin paikoilleen (katso kohtaa [Suorittimen jäähdytyslementin vaihtaminen](#)).
- ➔ **VAROITUS:** Tarkista, että suorittimen tuuletin ja jäähdytyslementti ovat kunnolla paikallaan ja oikein kiinni.

12. Tee vaiheittaiset toimet kohdan [Tietokoneen käsittelyn jälkeen](#) mukaan.
 13. Tarkista, että tietokone toimii oikein, suorittamalla Dell Diagnostics -ohjelma. Katso lisätietoja Dell Diagnostics -ohjelmasta *Asennus- ja pikaoppaasta*.
-

[Takaisin sisällysluetteloon](#)

[Takaisin sisällysluetteloon](#)

Asemat

Dell™ Vostro™ 410-huolto-opas

- [Tietoja tietokoneen asemista](#)
- [Kiintolevyt](#)
- [Levykeasema](#)
- [Muistikortinlukija](#)
- [Optinen asema](#)

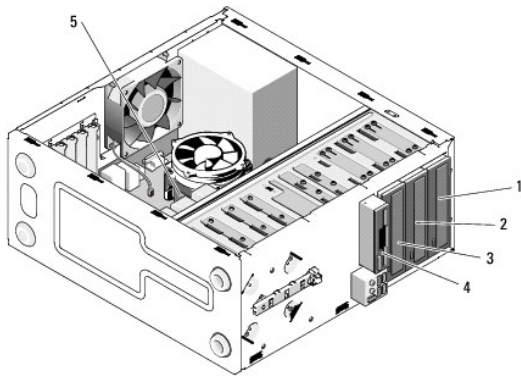
VAARA: Ennen kuin teet mitään toimia tietokoneen sisällä, lue tietokoneen mukana toimitetut turvallisuusohjeet. Lisätietoja parhaista turvallisuuskäytännöistä on Regulatory Compliance -kotisivulla osoitteessa www.dell.com/regulatory_compliance.

VAARA: Suojaudu sähköiskulta irrottamalla tietokone aina sähköpistorasiasta ennen kannen avaamista.

Tietoja tietokoneen asemista

Tietokone tukee seuraavia laiteyhdistelmiä:

- 1 enintään neljä 3,5 tuuman SATA-kiintolevyä
- 1 enintään kolme 5,25 tuuman optista SATA-asemaa (kun asennettuna on samanaikaisesti enintään kaksi 3,5 tuuman SATA-kiintolevyä)
- 1 yksi valinnainen levykeasema tai valinnainen kortinlukija (FlexBay).



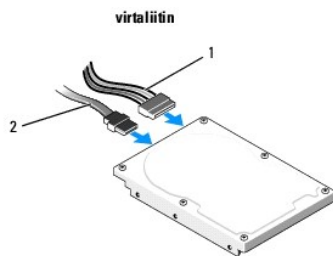
1	aseman paikka	2	valinnainen optinen asema
3	valinnainen asema	4	valinnainen FlexBay (levykeasema tai kortinlukija)
5	3,5 tuuman SATA-asemapaikat (4)		

Suosittelut asemien kaapeliliitännät

- 1 Kytke ATA-kiintolevyt merkinnällä "SATA0", "SATA1", "SATA2" tai "SATA3" merkittyihin emolevyn liittämiin.
- 1 Kytke ATA-CD- tai DVD-asetat merkinnällä "SATA4" tai "SATA5" merkittyihin emolevyn liittämiin.

Asemien kaapelien kytkeminen

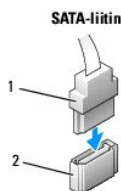
Aseman asennuksessa kaksi kaapelia, tasavirtakaapeli ja datakaapeli, kytketään aseman takaosaan.



1	virtajohto	2	dataliitin
---	------------	---	------------

Aseman liittymäliittimet

Aseman kaapeli liittimet on hammastettu oikean asennuksen varmistamiseksi. Kohdistaa kaapeli liittimen hammas tarkasti ennen sen asemaan kytkemistä.



1	liittymäkaapeli	2	liittymäliitin
---	-----------------	---	----------------

Aseman kaapeleiden kytkeminen ja irrottaminen

Kun kytket tai irrotat ATA-datakaapelia, irrota kaapeli käyttämällä vetokielletä.

ATA-liittymän liittimet on hammastettu oikean asennuksen varmistamiseksi. Liittimessä oleva lovi tai siitä puuttuva nasta varmistaa yhteensopivuuden toisen liittimen kielekkeen tai aukon suojan kanssa.

Kiintolevyt

VAARA: Ennen kuin teet mitään toimia tietokoneen sisällä, lue tietokoneen mukana toimitetut turvallisuusohjeet. Lisätietoja parhaista turvallisuuskäytännöistä on Regulatory Compliance -kotsisivulla osoitteessa www.dell.com/regulatory_compliance.

VAARA: Suojaudu sähköiskulta irrottamalla tietokone aina sähköpistorasiasta ennen kannen avaamista.

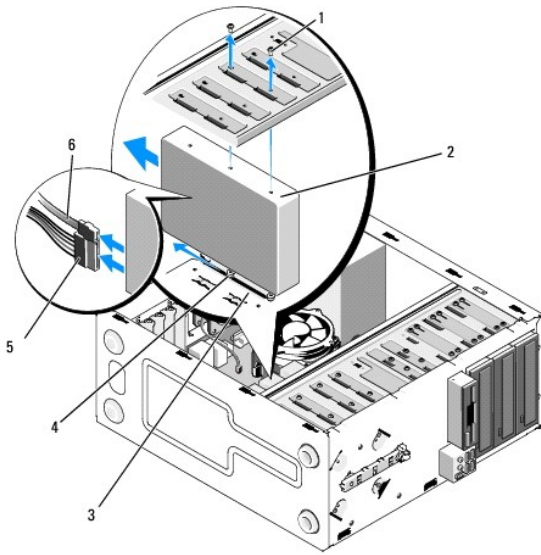
VAROITUS: Älä aseta kiintolevyä kovalle pinnalle, ettei se vahingoitu. Aseta kiintolevy vaahdonmuovin kaltaiselle pinnalle, joka myötäilee kiintolevyä riittävästi.

VAROITUS: Jos vaihdat kiintolevyn, jonka tietoja haluat säilyttää, varmuuskopioi tiedostot ennen tämän toimenpiteen aloittamista.

Tarkista kiintolevyn mukana toimitetuista ohjeista, että kiintolevy on sopiva tietokoneeseesi.

Kiintolevyn irrottaminen

1. Noudata kohdan [Ennen tietokoneen käsittelytoimien aloittamista](#) ohjeita.
2. Irrota tietokoneen kansi (katso kohtaa [Tietokoneen kannen irrottaminen](#)).
3. Irrota virta- ja datakaapelit asemasta.
4. Irrota datakaapeli emolevystä.

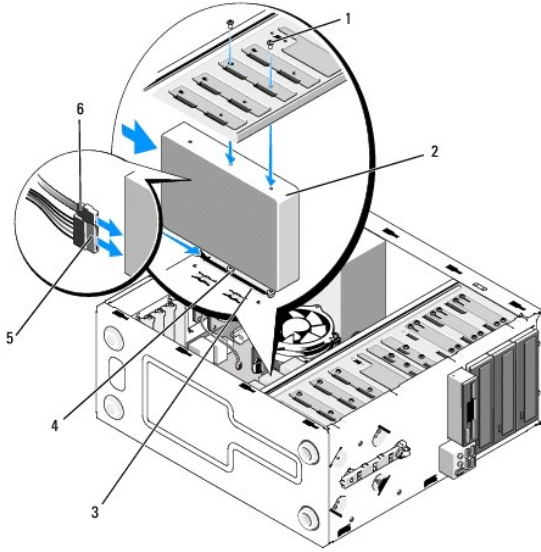


1	ruuvit (2)	2	kiintolevy
3	aukko	4	ruuvit (2)
5	virtajohto	6	sarja ATA -datakaapeli

5. Irrota kaksi ruuvia, joilla kiintolevy on kiinni aseman kehikon vasemmassa reunassa.
6. Liu'uta kiintolevy irti kiintolevy paikasta tietokoneen etuosasta.
7. Jos aseman kokoonpano muuttuu kiintolevyn poistamisen jälkeen, tee tarvittavat muutokset järjestelmän asetuksiin. Kun käynnistät tietokoneen uudelleen, siirry järjestelmän asetuksiin (katso kohtaa [System Setup \(Järjestelmän asetukset\) -ohjelman avaaminen](#)), avaa sen asemia käsittelevä kohta ja määritä asemien oikea kokoonpano kohdassa **Drive 0 through 3** (Asemat 0–3).
8. Tee vaiheittaiset toimet kohdassa [Tietokoneen käsittelyn jälkeen](#).

Kiintolevyn vaihtaminen tai lisääminen

1. Noudata kohdan [Ennen tietokoneen käsittelytoimien aloittamista](#) ohjeita.
2. Irrota tietokoneen kansi (katso kohtaa [Tietokoneen kannen irrottaminen](#)).
3. Tarkista kiintolevyn mukana toimitetuista ohjeista, että kiintolevy on sopiva tietokoneeseen.
4. Ruuvaa yksi ruuvi kiintolevyn oikealla sivulla olevaan etummaiseen ruuvinreikään ja yksi ruuvi keskimmäiseen ruuvinreikään ja kiristä ruuvit.
5. Liu'uta kiintolevy asemapaikkaan ja kohdista kiintolevyn oikealla sivulla olevat ruuvit asemapaikassa olevaan aukkoon.
6. Kohdista kiintolevyn oikealla sivulla olevat reiät asemapaikan kehikossa oleviin reikiin ja kiinnitä kiintolevy asemapaikkaan kahdella ruuvilla.



1	ruuvit (2)	2	kiintolevy
3	aukko	4	ruuvit (2), osittain asennetut
5	virtajohto	6	datakaapeli

7. Liitä virta- ja datakaapelit asemaan.
8. Kiinnitä datakaapeli emolevyyn.
9. Tarkista, että kaikki kaapelit on liitetty oikein ja tukevasti.
10. Aseta tietokoneen kansi takaisin paikalleen (katso kohtaa [Tietokoneen kannen asettaminen takaisin paikalleen](#)).
- ➡ **VAROITUS:** Voit kytkeä verkkojohdon kytkemällä sen ensin verkkoporttiin tai laitteeseen ja sitten tietokoneeseen.
11. Liitä tietokone ja oheislaitteet pistorasiaan ja kytke niihin virta.
12. Katso aseman oppaasta lisätietoja aseman toiminnan mahdollisesti edellyttämien ohjainten asentamisesta.
13. Tarkista järjestelmän asetuksista aseman kokoonpanomuutokset (katso kohtaa [System Setup \(Järjestelmän asetukset\) -ohjelman avaaminen](#)).

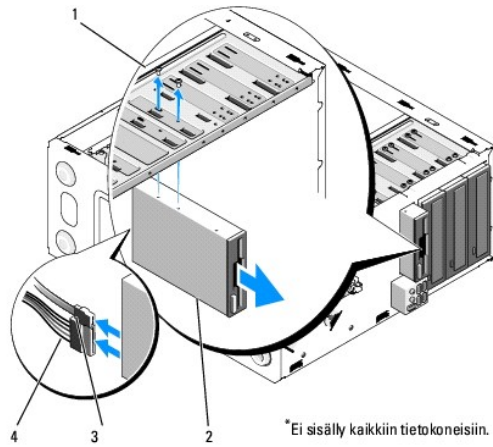
Levykeasema

⚠ VAARA: Ennen kuin teet mitään toimia tietokoneen sisällä, lue tietokoneen mukana toimitetut turvallisuusohjeet. Lisätietoja parhaista turvallisuuskäytännöistä on [Regulatory Compliance](http://www.dell.com/regulatory_compliance) -kotsivulla osoitteessa www.dell.com/regulatory_compliance.

⚠ VAARA: Suojaudu sähköiskulta irrottamalla tietokone aina sähköpistorasiasta ennen kannen avaamista.

Levykeaseman irrottaminen

1. Noudata kohdan [Ennen tietokoneen käsittelytoimien aloittamista](#) ohjeita.
2. Irrota tietokoneen kansi (katso kohtaa [Tietokoneen kannen irrottaminen](#)).
3. Irrota kehys (katso kohtaa [Kehyksen vaihtaminen](#)).

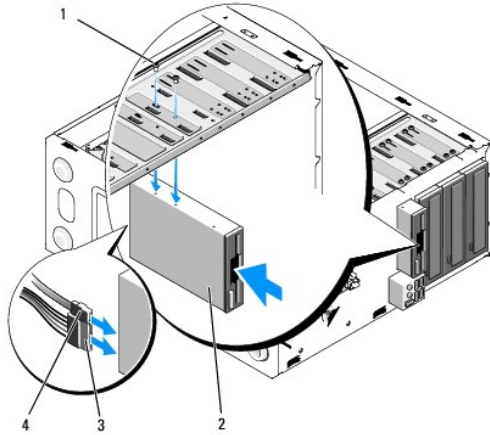


1	ruuvit (2)	2	levykeasema
3	datakaapeli	4	virtajohto

4. Irrota virtajohto ja datakaapeli levykeaseman takaa.
5. Irrota datakaapeli emolevystä.
6. Irrota kaksi ruuvia, joilla levykeasema on kiinnitetty.
7. Liu'uta levykeasema irti tietokoneen etuosasta.
8. Jos et vaihda aseman tilalle uutta asemaa, asenna aseman paneeliosa takaisin paikalleen (katso kohtaa [muistikortinlukija](#)).
9. Asenna kehys (katso kohtaa [Tietokoneen kannen asettaminen takaisin paikalleen](#)).
10. Tee vaiheittaiset toimet kohdassa [Tietokoneen käsittelyn jälkeen](#).
11. Tarkista järjestelmän asetuksista asianmukaiset levykeaseman muutokset (katso kohtaa [System Setup \(Järjestelmän asetukset\) -ohjelman avaaminen](#)).

Levykeaseman vaihtaminen tai lisääminen

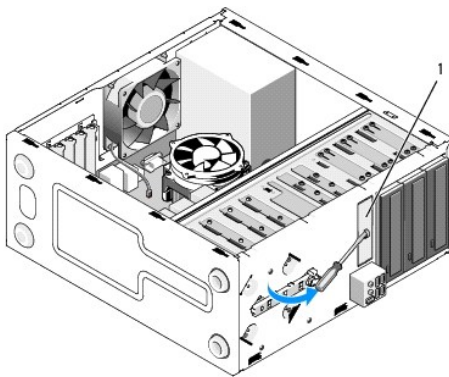
1. Noudata kohdan [Ennen tietokoneen käsittelytoimien aloittamista](#) ohjeita.
2. Irrota tietokoneen kansi (katso kohtaa [Tietokoneen kannen irrottaminen](#)).
3. Irrota kehys (katso kohtaa [Kehyksen irrottaminen](#)).
4. Jos asennat uuden levykeaseman etkä vaihda asemaa, irrota rikottava metallilevy FlexBay-paikasta (katso kohtaa [Katkeavan FlexBay-metallilevyn irrottaminen](#)).
5. Liu'uta levykeasema varovaisesti paikalleen FlexBay-asemapaikkaan tietokoneen etuosasta.
6. Kohdista levykeasemassa olevat ruuvireiät FlexBay-asemapaikan vasemmassa reunassa oleviin aukkoihin.
7. Kiinnitä levykeasema ruuvaamalla kaksi ruuvia ja kiristämällä ne.
8. Liitä virtajohto ja datakaapeli levykeasemaan.
9. Kytke datakaapelin toinen pää merkinnällä "FLOPPY" merkittyyn emolevyn liittimeen (katso kohtaa [Emolevyn osat](#)).



1	ruuvit (2)	2	valinnainen levykeasema
3	virtajohto	4	datakaapeli

10. Tarkista kaikki kaapeliiliitännät ja taita kaapelit pois tieltä, jotta ne eivät estä ilmavirtausta tuulettimen ja tuuletusaukkojen välillä.
11. Asenna kehys (katso kohtaa [Kehyksen vaihtaminen](#)).
12. Tee vaiheittaiset toimet kohdassa [Tietokoneen käsittelyn jälkeen](#).
13. Katso aseman oppaasta lisätietoja aseman toiminnan mahdollisesti edellyttämien ohjainten asentamisesta.
14. Avaa järjestelmän asetukset ja valitse asianmukainen **Levykeasema**- vaihtoehto (katso kohtaa [System Setup \(Järjestelmän asetukset\) -ohjelman avaaminen](#)).
15. Tarkista, että tietokone toimii oikein, suorittamalla Dell Diagnostics -ohjelma. Katso *Asennus- ja pikaoppaasta* Dell Diagnostics -ohjelman ohjeet.

Katkeavan FlexBay-metallilevyn irrottaminen

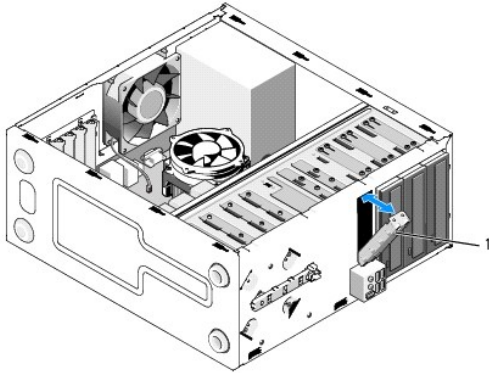


1	murrettava metallilevy
---	------------------------

Aseta Phillips-ruuvimeisselin kärki katkeavassa metallilevyssä olevaan aukkoon. Katkaise ja irrota metallilevy kiertämällä ruuvimeisseliä ja kääntämällä sitä ulospäin.

Asemapaneelin irrottaminen

Irrota asemapaneeli työntämällä sen vasen reuna irti kotelosta.



1 asemapaneeli (valinnainen)

Asemapaneelin asettaminen takaisin paikalleen

1. Kohdista asemapaneeli asemapaikan aukon reunoihin.
2. Paina asemapaneelia sisäänpäin, kunnes se lukittuu paikalleen.

HUOMAUTUS: FCC-sääntöjen mukaisesti asemapaneeli on suositeltavaa asentaa paikalleen aina, kun FlexDock irrotetaan tietokoneesta.

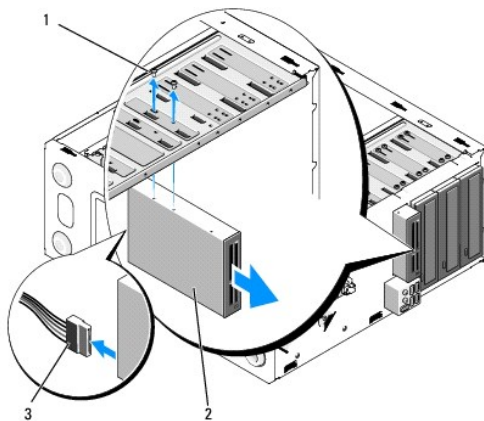
Muistikortinlukija

VAARA: Ennen kuin teet mitään toimia tietokoneen sisällä, lue tietokoneen mukana toimitetut turvallisuusohjeet. Lisätietoja parhaista turvallisuuskäytännöistä on Regulatory Compliance -kotisivulla osoitteessa www.dell.com/regulatory_compliance.

VAARA: Suojaudu sähköiskulta irrottamalla tietokone aina sähköpistorasiasta ennen kannen avaamista.

Muistikortinlukijan irrottaminen

1. Noudata kohdan [Ennen tietokoneen käsittelytoimien aloittamista](#) ohjeita.
2. Irrota tietokoneen kansi (katso kohtaa [Tietokoneen kannen irrottaminen](#)).
3. Irrota kehys (katso kohtaa [Kehyksen irrottaminen](#)).



1	ruuvit (2)	2	muistikortinlukija
3	USB-liitäntäkaapeli		

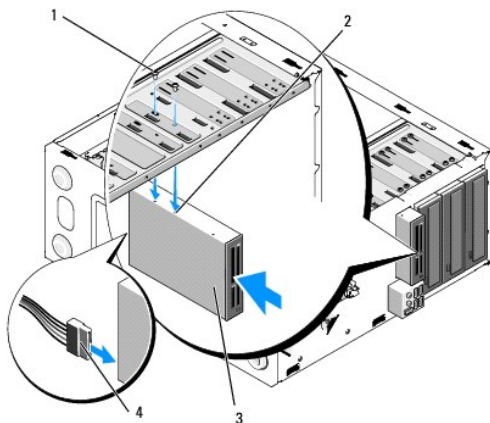
4. Irrota FlexBay USB -kaapeli kortinlukijan takaosasta ja emolevyssä olevasta sisäisestä USB-liitimestä (katso kohtaa [Emolevyn osat](#)).
5. Irrota kaksi ruuvia, joilla mediakortinlukija on kiinnitetty.
6. Liu'uta mediakortinlukija irti tietokoneen etuosasta.
7. Jos et asenna kortinlukijaa takaisin paikalleen, asenna asemapaneeli paikalleen (katso kohtaa [Asemapaneelin asettaminen takaisin paikalleen](#)).
8. Asenna kehys (katso kohtaa [Kehyksen vaihtaminen](#)).
9. Tee vaihteittaiset toimet kohdassa [Tietokoneen käsittelemisen jälkeen](#).

Kortinlukijan vaihtaminen tai lisääminen

1. Noudata kohdan [Ennen tietokoneen käsittelytoimien aloittamista](#) ohjeita.
2. Irrota tietokoneen kansi (katso kohtaa [Tietokoneen kannen irrottaminen](#)).
3. Irrota kehys (katso kohtaa [Kehyksen irrottaminen](#)).
4. Jos asennat uuden kortinlukijan etkä vaihda kortinlukijaa, irrota katkaistava metallilaatta FlexBay-paikasta (katso kohtaa [Katkeavan FlexBay-metallilevyn irrottaminen](#)).
5. Pura muistikortinlukija pakkauksesta.
6. Liu'uta kortinlukija varovaisesti FlexBay-paikkaan tietokoneen etuosasta.
7. Kohdista mediakortinlukijassa olevat ruuvinreiät FlexBay-paikassa oleviin ruuvinreikiin.
8. Kiinnitä mediakortinlukija ruuvaamalla kaksi ruuvia paikalleen.

HUOMAUTUS: Tarkista, että muistikortinlukija on asennettuna ennen FlexBay-kaapelin kytkemistä.

9. Liitä FlexBay USB -kaapeli muistikortinlukijan takaosaan ja emolevyssä olevaan sisäiseen USB-liittimeen (katso kohtaa [Emolevyn osat](#)).



1	ruuvit (2)	2	ruuvin aukko (2)
3	muistikortinlukija	4	USB-liitäntäkaapeli

10. Asenna kehys (katso kohtaa [Kehyksen vaihtaminen](#)).

11. Tee vaiheittaiset toimet kohdassa [Tietokoneen käsittelemisen jälkeen](#).

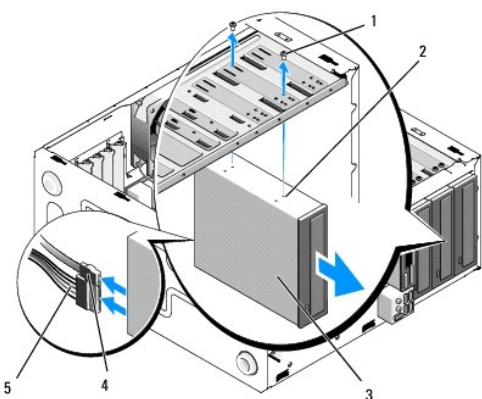
Optinen asema

VAARA: Ennen kuin teet mitään toimia tietokoneen sisällä, lue tietokoneen mukana toimitetut turvallisuusohjeet. Lisätietoja parhaista turvallisuuskäytännöistä on Regulatory Compliance -kotisivulla osoitteessa www.dell.com/regulatory_compliance.

VAARA: Suojaudu sähköiskulta irrottamalla tietokone aina sähköpistorasiasta ennen kannen avaamista.

Optisen aseman irrottaminen

1. Noudata kohdan [Ennen tietokoneen käsittelytoimien aloittamista](#) ohjeita.
2. Irrota tietokoneen kansi (katso kohtaa [Tietokoneen kannen irrottaminen](#)).
3. Irrota kehys (katso kohtaa [Kehyksen vaihtaminen](#)).
4. Irrota optisen aseman datakaapeli emolevyn liittimestä.
5. Irrota virtakaapeli ja optisen aseman datakaapeli aseman takaosasta.

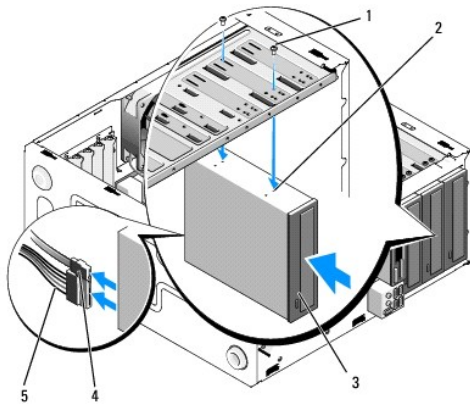


1	ruuvit (2)	2	ruuvinreiät (4)
3	optinen asema	4	datakaapeli
5	virtajohto		

6. Irrota kaksi ruuvia, joilla optinen asema on kiinnitetty.
 7. Liu'uta optinen asema irti tietokoneen etuosasta.
 8. Jos et vaihda aseman tilalle uutta asemaa, asenna aseman paneeliosia takaisin paikalleen (katso kohtaa [Asemapaneelin asettaminen takaisin paikalleen](#)).
 9. Asenna kehys (katso kohtaa [Kehyksen vaihtaminen](#)).
 10. Aseta tietokoneen kansi takaisin paikalleen (katso kohtaa [Tietokoneen kannen asettaminen takaisin paikalleen](#)).
- VAROITUS:** Voit kytkeä verkkojohdon kytkemällä sen ensin verkkoporttiin tai laitteeseen ja sitten tietokoneeseen.
11. Liitä tietokone ja oheislaitteet pistorasiaan ja kytke niihin virta.
 12. Määritä asemat järjestelmän asetuksiin (katso kohtaa [System Setup \(Järjestelmän asetukset\) -ohjelman avaaminen](#)).

Optisen aseman vaihtaminen tai lisääminen

1. Noudata kohdan [Ennen tietokoneen käsittelytoimien aloittamista](#) ohjeita.
2. Irrota tietokoneen kansi (katso kohtaa [Tietokoneen kannen irrottaminen](#)).
3. Irrota kehys (katso kohtaa [Kehyksen irrottaminen](#)).
4. Liu'uta optinen asema varovaisesti paikalleen.
5. Kohdista optisessa asemassa olevat ruuvien aukot optisen asemapaikan ruuvien aukkoihin.
6. Asenna ja kiristä optisen aseman kaksi ruuvia.
7. Liitä virta- ja datakaapelit asemaan.
8. Kytke datakaapeli emolevyn emolevyliittimeen.

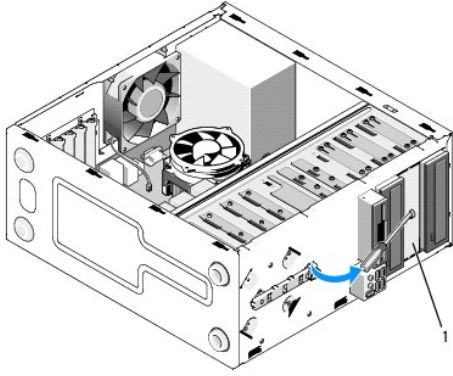


1	ruuvit (2)	2	ruuvien aukot
3	optinen asema	4	datakaapeli
5	virtajohto		

9. Asenna kehys (katso kohtaa [Kehyksen vaihtaminen](#)).
10. Tee vaiheittaiset toimet kohdassa [Tietokoneen käsittelymisen jälkeen](#).
11. Katso aseman oppaasta lisätietoja aseman toiminnan mahdollisesti edellyttämien ohjainten asentamisesta.
12. Avaa järjestelmän asetukset ja valitse asianmukainen **Asema**-vaihtoehto (katso kohtaa [System Setup \(Järjestelmän asetukset\) -ohjelman avaaminen](#)).
13. Tarkista, että tietokone toimii oikein, suorittamalla Dell Diagnostics - ohjelma. Katso *Asennus- ja pikaoppaasta* Dell Diagnostics -ohjelman ohjeet.

Optisen aseman paneelin irrottaminen

Irrota optisen aseman paneeli työntämällä se irti kotelosta.



1	optisen aseman paneeli (valinnainen)
---	--------------------------------------

Optisen aseman paneelin vaihtaminen

1. Kohdista optisen aseman paneeli tyhjän asemapaikan aukkoon.
2. Kiinnitä asemapaneeli paikalleen kahdella ruuvilla.

⚠ VAARA: FCC-sääntöjen mukaisesti asemapaneeli on suositeltavaa asentaa paikalleen aina, kun optinen asema irrotetaan tietokoneesta.

[Takaisin sisällysluetteloon](#)

[Takaisin sisällysluetteloon](#)

Tuulettimet

Dell™ Vostro™ 410-huolto-opas

- [Irrota suorittimen jäähdytyslementti](#)
- [Suorittimen jäähdytyslementin vaihtaminen](#)
- [Irrota kotelon tuuletin](#)
- [Kotelon tuulettimen vaihtaminen](#)

VAARA: Ennen kuin teet mitään toimia tietokoneen sisällä, lue tietokoneen mukana toimitetut turvallisuusohjeet. Lisätietoja parhaista turvallisuuskäytännöistä on Regulatory Compliance -kotisivulla osoitteessa www.dell.com/regulatory_compliance.

VAARA: Suojaudu sähköiskulta, pyörivän tuulettimen lapojen aiheuttamilta leikkuuhaavoilta tai muilta odottamattomilta vahingoilta irrottamalla tietokone aina sähköpistorasiasta ennen kannen avaamista.

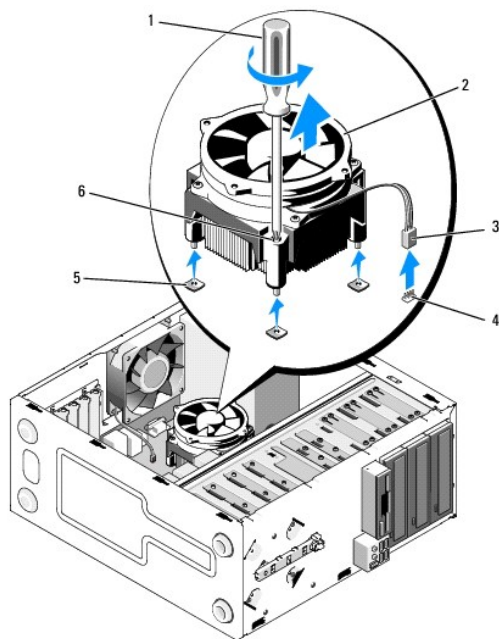
Irrota suorittimen jäähdytyslementti

1. Noudata kohdan [Ennen tietokoneen käsittelytoimien aloittamista](#) ohjeita.
2. Irrota tietokoneen kansi (katso kohtaa [Tietokoneen kannen irrottaminen](#)).
3. Irrota jäähdytyslementin tuulettimen kaapeli emolevystä.
4. Irrota neljä lukkoruuvia, joilla jäähdytyslementti on kiinnitetty emolevyyn.

VAARA: Muovisuojauksesta huolimatta jäähdytyslementti voi kuumentua voimakkaasti normaalin käytön aikana. Anna jäähdytyslementin jäähtyä riittävästi, ennen kuin kosketat sitä.

VAROITUS: Suorittimen ja jäähdytyslementin välillä voi olla voimakas lämpöliuosidos. Älä käytä liikaa voimaa jäähdytyslementin irrottamiseen suorittimesta, ettei suoritin vahingoitu.

5. Nosta jäähdytyslementtiä varovaisesti ylöspäin ja irrota se tietokoneesta. Aseta jäähdytyslementti pöytätasolle yläosa alaspäin niin, että piitahna on ylöspäin.



1	ristipääruuvitaltta	2	jäähdytyslementti
3	jäähdytyslementin tuulettimen kaapeli	4	tuulettimen emolevylliitin

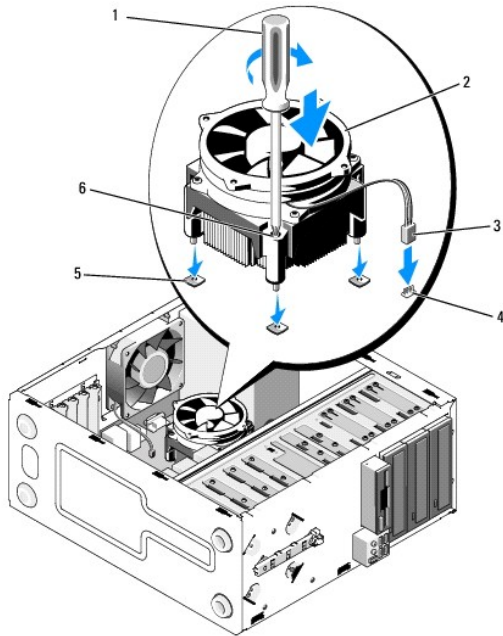
5 | ruuvireiät, joissa on kumihelat

6 | ruuvit (4)

➔ **VAROITUS:** Asenna alkuperäinen jäähdytyslementti takaisin suorittimen vaihdon yhteydessä, ellei uutta jäähdytyslementtiä tarvita.

Suorittimen jäähdytyslementin vaihtaminen

1. Poista tietokoneen kansi, jos se on vielä paikallaan (katso kohtaa [Tietokoneen kannen irrottaminen](#)).
2. Lisää lämpöliuosta tarvittaessa jäähdytyslementtiin.
3. Kohdista jäähdytyslementin neljä lukkoruuvia emolevyssä oleviin reikiin ja kumiheloihin.



1	ristipääruuvitaltta	2	jäähdytyslementti
3	jäähdytyslementin tuulettimen kaapeli	4	emolevyn tuulettimen liitin
5	ruuvireiät, joissa on kumihelat	6	ruuvit (4)

4. Kiinnitä jäähdytyslementti emolevyn kiristämällä ruuvit tasaisesti.

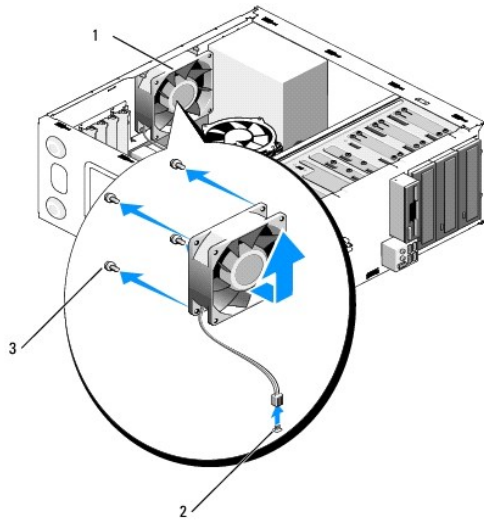
➔ **VAROITUS:** Tarkista, että jäähdytyslementti on oikein ja tukevasti paikallaan.

5. Liitä tuulettimen kaapeli emolevyn (katso kohtaa [Emolevyn osat](#)).
6. Tee vaiheittaiset toimet kohdassa [Tietokoneen käsittelyn jälkeen](#).

Irrota kotelon tuuletin

1. Noudata kohdan [Ennen tietokoneen käsittelytoimien aloittamista](#) ohjeita.
2. Irrota tietokoneen kansi (katso kohtaa [Tietokoneen kannen irrottaminen](#)).
3. Irrota kotelon tuulettimen kaapeli emolevystä.
4. Pidä kotelon tuuletin paikallaan samalla, kun irrotat neljä ruuvia, joilla tuuletin on kiinnitetty koteloon.

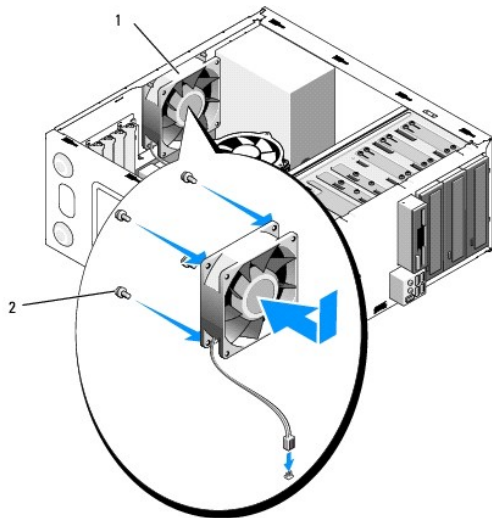
5. Nosta tuuletin kotelosta.



1	kotelon tuuletin	2	emolevyn virtaliitin
3	ruuvi (4)		

Kotelon tuulettimen vaihtaminen

1. Poista tietokoneen kansi, jos se on vielä paikallaan (katso kohtaa [Tietokoneen kannen irrottaminen](#)).
2. Pidä kotelon tuuletin paikallaan ja kiinnitä tuuletin koteloon ruuvaamalla neljä ruuvia.



1	kotelon tuuletin	2	ruuvi (4)
---	------------------	---	-----------

3. Liitä tuulettimen kaapeli emolevyyn (katso kohtaa [Emolevyn osat](#)).
4. Tee vaiheittaiset toimet kohdassa [Tietokoneen käsittelyn jälkeen](#).

[Takaisin sisällysluetteloon](#)

[Takaisin sisällysluetteloon](#)

I/O-paneeli

Dell™ Vostro™ 410-huolto-opas

- [I/O-paneelin irrottaminen](#)
- [I/O-paneelin asentaminen takaisin](#)

VAARA: Ennen kuin teet mitään toimia tietokoneen sisällä, lue tietokoneen mukana toimitetut turvallisuusohjeet. Lisää turvallisuustietoja on www.dell.com-sivustossa Regulatory Compliance -kotisivulla osoitteessa www.dell.com/regulatory_compliance.

VAARA: Suojaudu sähköiskulta irrottamalla tietokone aina sähköpistorasiasta ennen kannen avaamista.

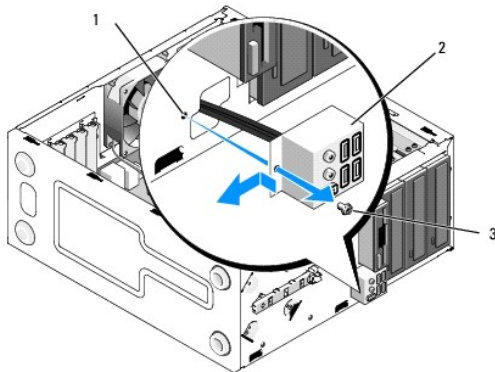
I/O-paneelin irrottaminen

HUOMAUTUS: Kirjoita muistiin kaikkien kaapelien reititys irrotuksen yhteydessä niin, että osaat reitittää ne uudelleen oikein asentaessasi uuden I/O-paneelin.

- Noudata kohdan [Ennen tietokoneen käsittelytoimien aloittamista](#) ohjeita.
- Irrota tietokoneen kansi (katso kohtaa [Tietokoneen kannen irrottaminen](#)).
- Irrota kehys (katso kohtaa [Kehyksen irrottaminen](#)).

VAROITUS: Vedä I/O-paneeli irti tietokoneesta hyvin varovaisesti, etteivät kaapeliliittimet ja kaapelin reitityspidikkeet vahingoitu.

- Irrota I/O-paneelin kaapelit emolevystä.
- Irrota ruuvi, jolla I/O-paneeli on kiinni.
- Työnnä I/O-paneelia alaspäin ja vapauta I/O-paneelin kiinnike I/O-paneelin kiinnikkeen aukosta.
- Irrota I/O-paneeli ja kaapelit varovaisesti rungosta.



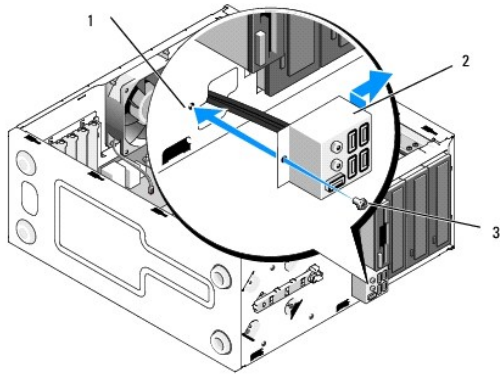
1	I/O-paneelin ruuvireikä	2	I/O-paneeli
3	ruuvi (1)		

I/O-paneelin asentaminen takaisin

- Reititä I/O-paneelin kaapelit runkoon I/O-paneelin aukon kautta. Kohdista I/O-paneelin kiinnike I/O-paneelin kiinnikeaukkoon ja liu'uta se siihen.

VAROITUS: Noudata varovaisuutta, etteivät kaapeliliittimet ja kaapelin reitityspidikkeet vahingoitu, kun liu'utat I/O-paneelin tietokoneeseen.

2. Kiinnitä I/O-paneeli runkoon ruuvaamalla ruuvi.
3. Liitä kaapelit takaisin emolevyyn.
4. Asenna kehys (katso kohtaa [Kehyksen vaihtaminen](#)).
5. Tee vaiheittaiset toimet kohdassa [Tietokoneen käsittelyn jälkeen](#).
6. Tarkista, että tietokone toimii oikein, suorittamalla Dell Diagnostics -ohjelma. Katso *Asennus- ja pikaoppaasta* Dell Diagnostics -ohjelman suoritusohjeet.



1	I/O-paneelin ruuvireikä	2	I/O-paneeli
3	ruuvi		

[Takaisin sisällysluetteloon](#)

[Takaisin sisällysluetteloon](#)

Muisti

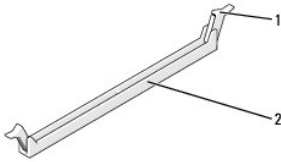
Dell™ Vostro™ 410-huolto-opas

- [Muistimoduulien irrottaminen](#)
- [Muistimoduulin vaihtaminen tai lisääminen](#)

VAARA: Ennen kuin teet mitään toimia tietokoneen sisällä, lue tietokoneen mukana toimitetut turvallisuusohjeet. Lisätietoja parhaista turvallisuuskäytännöistä on Regulatory Compliance -kotisivulla osoitteessa www.dell.com/regulatory_compliance.

Muistimoduulien irrottaminen

1. Noudata kohdan [Ennen tietokoneen käsittelytoimien aloittamista](#) ohjeita.
2. Irrota tietokoneen kansi (katso kohtaa [Tietokoneen kannen irrottaminen](#)).
3. Etsi muistimoduulit emolevystä (katso kohtaa [Emolevyn osat](#)).
4. Avaa kiinnikkeet muistimoduulin liitännän molemmista päistä.



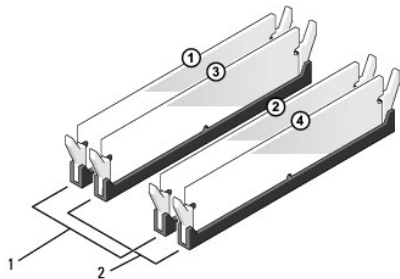
1	kiinnike	2	muistimoduulin liitin
---	----------	---	-----------------------

5. Tartu moduuliin ja vedä sitä ylöspäin.
Jos moduuli ei tahdo irrota, liikuta sitä varovasti edestakaisin, kunnes se irtoaa liitännästä.

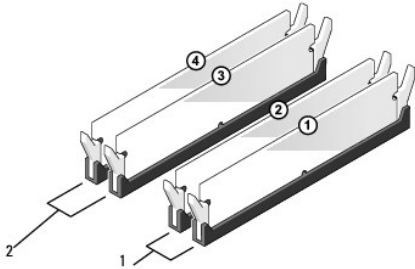
Muistimoduulin vaihtaminen tai lisääminen

- ➡ **VAROITUS:** Älä asenna ECC-muistimoduuleja.
- ➡ **VAROITUS:** Jos poistat alkuperäiset muistimoduulit tietokoneesta päivittäessäsi muistia, pidä ne erillään uusista moduuleista siinäkin tapauksessa, että uudet moduulit on hankittu Delliltä™. Jos mahdollista, älä sekoita alkuperäisiä ja uusia muistimoduuleita keskenään. Muussa tapauksessa tietokoneen käynnistymisessä saattaa ilmetä häiriöitä. Suositeltavat muistikokoonpanot: kaksi DIMM-liitäntöihin 1 ja 2 asennettua keskenään samanlaista muistimoduulia tai kaksi DIMM-liitäntöihin 1 ja 2 asennettua keskenään samanlaista muistimoduulia ja kaksi muuta DIMM-liitäntöihin 3 ja 4 asennettua keskenään samanlaista moduulia.
- 🔧 **HUOMAUTUS:** Jos asennat ristiin PC2-5300 (DDR2 667-MHz)- ja PC2-6400 (DDR2 800-MHz) -muistit, moduulit toimivat hitaamman asennetun moduulin nopeudella.

1. Asenna DIMM-liitäntään 1 eli suorittimen lähimpään liitäntään yksi muistimoduuli, ennen kuin asennat moduuleja muihin liitäntöihin.

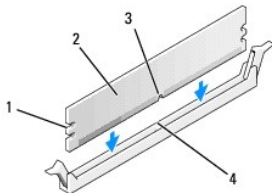


1	Pari A: kaksi keskenään samanlaista muistimoduulia liitännöissä DIMM_1 ja DIMM_2	2	Pari B: kaksi keskenään samanlaista muistimoduulia liitännöissä DIMM_3 ja DIMM_4
---	--	---	--



1	Pari A: kaksi keskenään samanlaista muistimoduulia liitännöissä DIMM_1 ja DIMM_2	2	Pari B: kaksi keskenään samanlaista muistimoduulia liitännöissä DIMM_3 ja DIMM_4
---	--	---	--

Kohdista moduulin pohjassa oleva lovi liitännän välipalkkiin.

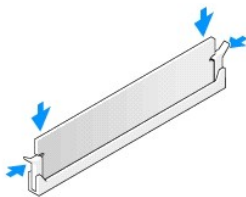


1	lovet (2)	2	muistimoduuli
3	lovi	4	välipalkki

VAROITUS: Jotta muistimoduuli ei vahingoittuisi, paina moduuli liitäntään suoraan ja paina moduulin molemmista päistä yhtä voimakkaasti.

2. Paina moduulia liitäntään, kunnes se napsahtaa paikalleen.

Jos asetat moduulin paikalleen oikein, kiinnikkeet napsahtavat moduulin päissä oleviin loviin.



3. Tee vaiheittaiset toimet kohdassa [Tietokoneen käsittelyn jälkeen](#).

4. Kirjaudu tietokoneeseen.

5. Napsauta työpöydän **Oma tietokone** -kuvaketta hiiren kakkospainikkeella ja valitse **Ominaisuudet**.

6. Valitse **Yleiset**-välilehti.

7. Tarkista luettelosta muistin määrän kohdasta, että muisti on asennettu oikein.

[Takaisin sisällysluetteloon](#)

[Takaisin sisällysluetteloon](#)

Virtalähde

Dell™ Vostro™ 410-huolto-opas

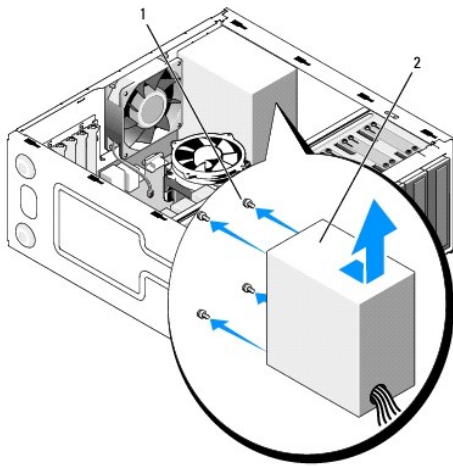
- [Virtalähteen irrottaminen](#)
- [Virtalähteen asettaminen paikalleen](#)
- [Virtalähteen tasavirtaliittimen nastamääritykset](#)

VAARA: Ennen kuin teet mitään toimia tietokoneen sisällä, lue tietokoneen mukana toimitetut turvallisuusohjeet. Lisää turvallisuustietoja on www.dell.com- sivuston Regulatory Compliance -kotisivulla osoitteessa www.dell.com/regulatory_compliance.

VAARA: Suojaudu sähköiskulta irrottamalla tietokone aina sähköpistorasiasta ennen kannen avaamista.

Virtalähteen irrottaminen

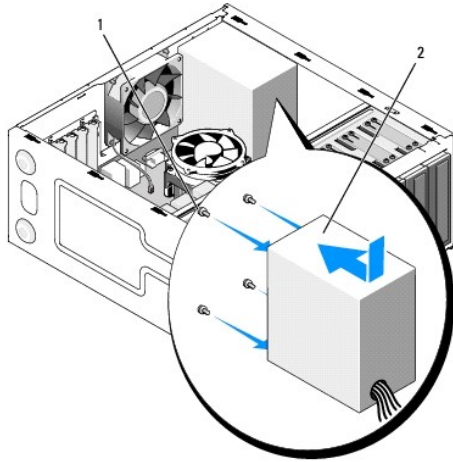
1. Noudata kohdan [Ennen tietokoneen käsittelytoimien aloittamista](#) ohjeita.
2. Irrota tietokoneen kansi (katso kohtaa [Tietokoneen kannen irrottaminen](#)).
3. Irrota tasavirtakaapelit emolevystä ja asemista.
4. Paina mieleesi tasavirtakaapelien reititys tietokoneen rungon kielekkeiden alapuolella, kun irrotat kaapelit emolevystä ja asemista. Sinun tulee myöhemmin osata reitittää kaapelit takaisin paikoilleen, jotta ne eivät jää puristuksiin tai poimuunnu.
5. Irrota kiintolevyn kaapeli, CD- tai DVD-aseman datakaapeli, etupaneelin lattakaapeli ja kaikki muut kaapelit, jotka ovat kiinni virtalähteen sivulla olevassa kiinnityspidikkeessä.
6. Irrota neljä ruuvia, joilla virtalähde on kiinni tietokoneen rungon takaosassa.



1	ruuvit (4)	2	virtalähde
---	------------	---	------------

7. Liu'uta virtalähdettä tietokoneen etuosaa kohti ja nosta se ulos tietokoneesta.

Virtalähteen asettaminen paikalleen



1. Aseta uusi virtalähde paikalleen.
2. Ruuvaa kaikki ruuvit, joilla virtalähde kiinnitetään tietokoneen kotelon takaosaan.

VAARA: Virheellisesti asennetut ja kiristyt ruuvit voivat aiheuttaa sähköiskun, sillä ruuvit ovat tärkeä osa järjestelmän maadoitusta.

VAROITUS: Reititä tasavirtakaapelit kotelon kielekkeiden alapuolelle. Kaapelit on reititettävä huolellisesti niiden vahingoittumisen ehkäisemiseksi.

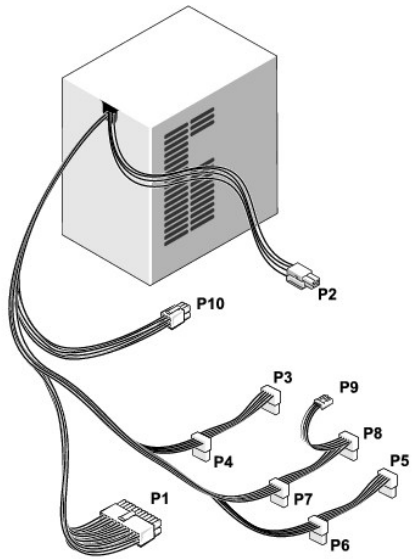
3. Liitä tasavirtakaapelit uudelleen emolevyyn ja asemiin.
4. Kiinnitä kiintolevyn kaapeli, CD- tai DVD-aseman datakaapeli ja etupaneelin kaapelit kotelon sisäpuolella oleviin kiinnityspidikkeisiin kaikissa kohdissa, jossa pidikkeitä on käytettävissä.

HUOMAUTUS: Tarkista vielä kerran kaikki kaapelliitännät.

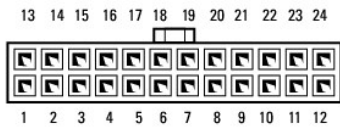
5. Tee vaiheittaiset toimet kohdassa [Tietokoneen käsittelyn jälkeen](#).
6. Tarkista, että tietokone toimii oikein, suorittamalla Dell Diagnostics -ohjelma. Katso *Asennus- ja pikaoppaasta* ohjeet Dell Diagnostics -ohjelman suorittamiseen.

VAARA: Virheellisesti asennetut ja kiristyt ruuvit voivat aiheuttaa sähköiskun, sillä ruuvit ovat tärkeä osa järjestelmän maadoitusta.

Virtalähteen tasavirtaliittimen nastamääritykset



Tasavirtaliitin P1



Nastan numero	Signaalin nimi	Johdon väri	Johdon koko
1	3,3 V	Oranssi	20 AWG
2	3,3 V	Oranssi	20 AWG
3	PALUU	Musta	20 AWG
4	5 V	Punainen	20 AWG
5	Paluu	Musta	20 AWG
6	5 V	Punainen	20 AWG
7	Paluu	Musta	20 AWG
8	POK	Harmaa	22 AWG
9	5 V AUX	Purppura	20 AWG
10	+12 V	Keltainen	20 AWG
11	+12 V	Keltainen	20 AWG
12	3,3 V	Oranssi	20 AWG
13	3,3 V	Oranssi	20 AWG
14	-12 V	Sininen	22 AWG
15	Paluu	Musta	20 AWG
16	PS_ON	Vihreä	22 AWG
17	Paluu	Musta	20 AWG
18	Paluu	Musta	20 AWG
19	Paluu	Musta	20 AWG
20	AVOIN		
21	5 V	Punainen	20 AWG
22	5 V	Punainen	20 AWG
23	5 V	Punainen	20 AWG
24	Paluu	Musta	20 AWG

Tasavirtaliitin P2



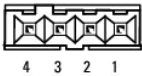
Nastan numero	Signaalin nimi	18-AWG-johto
1	GND	Musta
2	GND	Musta
3	+12 VADC	Keltainen
4	+12 VADC	Keltainen

Tasavirtaliittimet P3, P4, P5, P6, P7 ja P8



Nastan numero	Signaalin nimi	18-AWG-johto
1	+3,3 VDC	Oranssi
2	GND	Musta
3	+5 VDC	Punainen
4	GND	Musta
5	+12 VBDC	Valkoinen

Tasavirtaliitin P9



Nastan numero	Signaalin nimi	22-AWG-johto
1	+5 VDC	Punainen
2	GND	Musta
3	GND	Musta
4	+12 VADC	Keltainen

Tasavirtaliitin P10



Nastan numero	Signaalin nimi	22-AWG-johto
1	+12 VDC	Keltainen
2	+12 VDC	Keltainen
3	+12 VDC	Keltainen
4	GND	Musta
5	GND	Musta
6	GND	Musta


[Takaisin sisällysluetteloon](#)

[Takaisin sisällysluetteloon](#)

Emolevy

Dell™ Vostro™ 410-huolto-opas

- [Emolevyn irrottaminen](#)
- [Emolevyn vaihtaminen](#)

 **VAARA:** Ennen kuin teet mitään toimia tietokoneen sisällä, lue tietokoneen mukana toimitetut turvallisuusohjeet. Lisätietoja parhaista turvallisuuskäytännöistä on Regulatory Compliance -kotisivulla osoitteessa www.dell.com/regulatory_compliance.

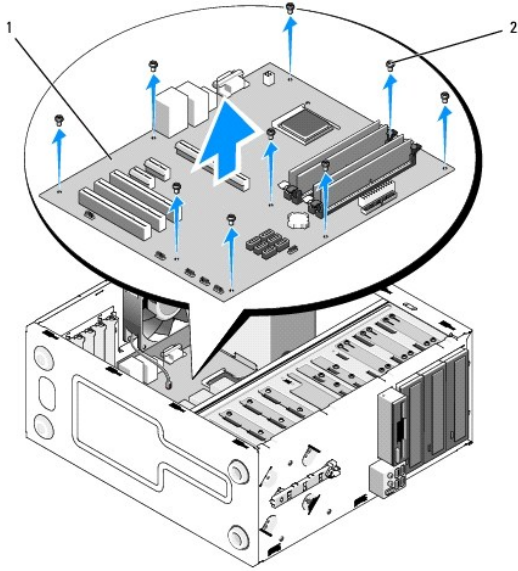
 **VAARA:** Suojaudu sähköiskulta, pyörivän tuulettimen lapojen aiheuttamilta leikkuuhaavoilta tai muilta odottamattomilta vahingoilta irrottamalla tietokone aina sähköpistorasiasta ennen kannen avaamista.

Emolevyn irrottaminen

1. Noudata kohdan [Ennen tietokoneen käsittelytoimien aloittamista](#) ohjeita.
2. Aseta tietokone oikea sivu alaspäin puhtaalle ja tasaiselle alustalle.
3. Irrota tietokoneen kansi (katso kohtaa [Tietokoneen kannen irrottaminen](#)).
4. Irrota kaikki PC-kortit tietokoneen korttipaikoista. Aseta kortit kukin erikseen sähköstaattiseen suojapakkaukseen.
5. Irrota kaikki CD-/DVD-/levyke-/kiintolevyasemien datakaapelit emolevystä.
6. Irrota kaikki etupaneelin ja FlexBay-moduulin kaapelit emolevystä.
7. Irrota 12 V:n 24-nastaiset tasavirtakaapelit emolevystä.
8. Jos vaihdat emolevyn tilalle toisen emolevyn:
 - a. Irrota suorittimen jäähdytyslementti (katso kohtaa [Irrota suorittimen jäähdytyslementti](#)).
 - b. Irrota muistimoduulit emolevystä (katso kohtaa [Muistimoduulin vaihtaminen tai lisääminen](#)) ja aseta ne kukin erikseen sähköstaattiseen suojapakkaukseen.
 - c. Irrota suoritin emolevystä (katso kohtaa [Suorittimen irrottaminen](#)) ja aseta se staattiseen suojapakkaukseen.
9. Irrota kotelon tuulettimen kaapeli emolevystä.
10. Irrota kaikki lisäkaapeli emolevystä.
11. Irrota kaikki ruuvit, joilla emolevy on kiinnitetty tietokoneen runkoon.

 **VAARA:** Emolevy vahingoittuu hyvin herkästi. Käsittele emolevyä huolellisesti.

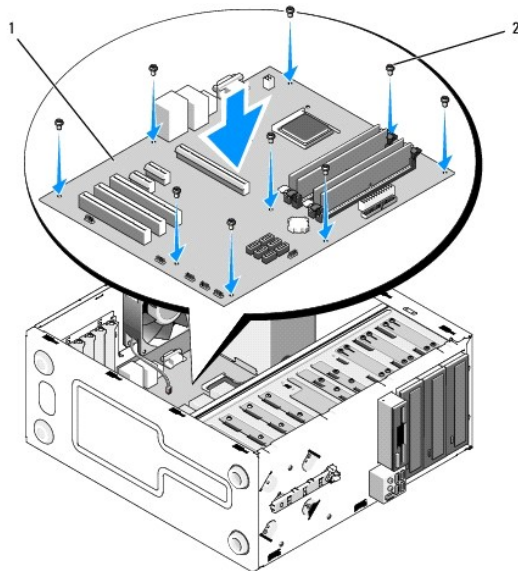
12. Nosta emolevy varovaisesti tietokoneesta ja aseta se sähköstaattiseen suojapakkaukseen.



1	emolevy	2	ruuvi (9)
---	---------	---	-----------

Emolevyn vaihtaminen

1. Noudata kohdan [Ennen tietokoneen käsittelytoimien aloittamista](#) ohjeita.
2. Aseta tietokone oikea sivu alaspäin puhtaalle ja tasaiselle alustalle.
3. Irrota tarvittaessa tietokoneen suojus (katso kohta [Tietokoneen kannen irrottaminen](#)).
4. Pura emolevy pakkauksesta ja aseta se varovaisesti paikalleen tietokoneen runkoon. Kohdista emolevyssä olevat reiät rungossa oleviin ruuvireikiin ja varmista, että takapaneelin liittimet ovat tarkasti rungossa olevien aukkojen kohdalla.



5. Kiinnitä emolevy runkoon ruuveilla, joilla vanha emolevy oli kiinnitetty. Älä kiristä ruuveja liian tiukalle.

 **VAARA:** Jos ruuveja ei sijoiteta ja kiristetä oikein, emolevyn maadoitus saattaa olla riittämätön. Tästä voi aiheutua järjestelmän toimintahäiriöitä.

6. Kytke 12 V:n tasavirtakaapeli emolevyyn.
 7. Kytke kotelon tuulettimen kaapeli emolevyyn.
 8. Kytke kaikki etupaneelin ja FlexBay-laitteiden kaapelit emolevyyn.
 9. Kytke kaikki CD-/DVD-/kiintolevyasemien datakaapelit emolevyyn.
 10. Jos vaihdat emolevyn tilalle erityyppisen emolevyn:
 - a. Asenna muistimoduulit emolevyyn (katso kohtaa [Muistimoduulin vaihtaminen tai lisääminen](#)).
 - b. Asenna suoritin emolevyyn (katso kohtaa [Suorittimen vaihtaminen](#)).
 - a. Asenna suorittimen jäähdytyslementti (katso kohtaa [Suorittimen jäähdytyslementin vaihtaminen](#)).
 11. Kytke tarvittavat lisäkaapelit emolevyyn.
 12. Kytke 12-nastainen tasavirtakaapeli emolevyyn.
 13. Asenna kaikki PC-kortit tietokoneen korttipaikkoihin.
 14. Tarkista kaikki tietokoneen rungossa olevat kaapeliliittimet ja varmista, että ne ovat tiukasti kiinni.
 15. Tee vaiheittaiset toimet kohdassa [Tietokoneen käsittelyn jälkeen](#).
 16. Tarkista, että tietokone toimii oikein, suorittamalla Dell Diagnostics -ohjelma. Katso *Asennus- ja pikaoppaasta* Dell Diagnostics -ohjelman ohjeet.
-

[Takaisin sisällysluetteloon](#)

[Takaisin sisällysluetteloon](#)

System Setup (Järjestelmän asetukset)

Dell™ Vostro™ 410-huolto-opas


- [Yleiskatsaus](#)
- [System Setup \(Järjestelmän asetukset\) -ohjelman avaaminen](#)
- [Järjestelmän asennusnäytöt](#)
- [System Setup \(Järjestelmän asetukset\)](#)
- [Boot Sequence \(Käynnistysjärjestys\)](#)
- [Unohdettujen salasanojen poistaminen](#)
- [CMOS-asetusten tyhjentäminen](#)
- [BIOSin flash-päivitys](#)

Yleiskatsaus

Järjestelmän asennusohjelman avulla voit


- 1 muuttaa järjestelmän kokoonpanotietoja sen jälkeen, kun olet lisännyt, vaihtanut tai poistanut tietokoneen laitteita
- 1 asettaa tai muuttaa käyttäjän salasanan valittavissa olevia asetuksia, kuten käyttäjän salasanan
- 1 tarkastaa käytettävissä olevan muistin määrän tai asettaa asennetun kiintolevyn tyyppin.

Ennen järjestelmän asennusohjelman käyttämistä on suositeltavaa kirjoittaa järjestelmän asennusnäytön tiedot muistiin tulevaa käyttöä varten.

 **VAROITUS:** Älä muuta tämän ohjelman asetuksia, ellei ole kokenut tietokoneen käyttäjä. Tiettyjen muutosten tuloksena tietokone voi toimia väärin.

System Setup (Järjestelmän asetukset) -ohjelman avaaminen

1. Käynnistä tietokone (tai käynnistä se uudelleen).
2. Kun sininen DELL™-logo tulee näyttöön, seuraa tarkasti, milloin F2-kehote tulee näyttöön.
3. Kun F2-kehote tulee näyttöön, paina heti näppäintä <F2> .

 **HUOMAUTUS:** F2-kehote ilmaisee, että näppäimistö on alustettu. Kehote näkyy näyttössä vain hyvin lyhyen hetken. Seuraa tarkasti, milloin kehote tulee näyttöön, ja paina heti <F2>-näppäintä. Jos painat <F2>-näppäintä ennen kehoitteen näyttöön tulemistä, näppäinpainallus ei vaikuta.

4. Jos odotat liian kauan ja käyttöjärjestelmän logo tulee näyttöön, odota, kunnes näyttöön tulee Microsoft® Windows® työpöytä. Katkaise tämän jälkeen tietokoneen virta (katso kohta Tietokoneen virran katkaiseminen sivulla 102) ja yritä uudelleen.

Järjestelmän asennusnäytöt

Järjestelmän asennusnäytössä näkyvät tietokoneen nykyiset tai muutettavissa olevat kokoonpanotiedot. Näytön tiedot jaetaan kolmeen alueeseen: asetusten luettelo, aktiivisten asetusten kenttä ja näppäintoiminnot.

Options List (Asetusluettelo) – Tämä kenttä näkyy järjestelmän asennusnäytön vasemmalla puolella. Kenttä on vieritettävä luettelo, joka sisältää tietokoneen kokoonpanon määrittävät toiminnot, kuten asennetut laitteet, virransäätön ja suojausominaisuudet.


Voit selata luettelo ylä- ja alanuolinäppäimillä. Asetuksen valinnan jälkeen **Options Field (Asetuskenttä)** antaa lisätietoja kyseisestä vaihtoehdosta sekä sen nykyisestä ja käytettävissä olevista asetuksista.

Option Field (asetuskenttä) – Kenttä sisältää kunkin asetuksen tiedot. Voit tarkastella tässä kentässä nykyisiä asetuksia ja muuttaa niitä.

Valitse asetukset oikean ja vasemman nuolinäppäimen avulla. Aktivoi valinta painamalla <Enter>-näppäintä.

Key Functions (Näppäintoiminnot) – Kenttä näkyy Option Field (Asetuskenttä) -kentän alapuolella ja sisältää luetteon näppäimistä ja niiden toiminnoista aktiivisesta järjestelmän asetukset -kentässä.

System Setup (Järjestelmän asetukset)

 **HUOMAUTUS:** Tässä osassa kuvatut kohteet eivät välttämättä näy samalta kuin tässä kaikissa tietokoneissa ja kokoonpanoissa.

System Info (Järjestelmätiedot)	
BIOS Info (BIOS-tiedot)	Näyttää BIOS-version numeron ja päivämäärätiedot
System Info (Järjestelmätiedot)	Näyttää järjestelmän tiedot, kuten tietokoneen nimen ja muut järjestelmäkohtaiset tiedot.
CPU Info (CPU-tiedot)	Ilmoittaa, tukeeko tietokoneen suoritin monisäikeistä tietojenkäsittelyä ja näyttää suorittimen väylänopeuden, suorittimen tunnuksen, kellonopeuden ja L2-välimuistin.
Memory Info (Muistitiedot)	Näyttää tiedot asennetusta muistista, muistin nopeudesta, kanavan tilasta (kaksois- vai yksittäinen kanava) ja asennetun muistin tyyppistä.
Standard CMOS Features (CMOS-vakio-ominaisuudet)	
Date/Time (Päivämäärä/kellonaika)	Näyttää nykyiset päivämäärä- ja kellonaika-asetukset. Päivämäärä (kk:pp:vv)
SATA Info (SATA-tiedot)	Näyttää järjestelmään integroidut SATA-asetukset (SATA-0, SATA-1, SATA-2, SATA-3, SATA-4, SATA-5).
SATA HDD Auto-Detection (SATA-kiintolevyn automaattinen tunnistus)	Toiminto tunnistaa automaattisesti SATA-liitännän, johon kiintolevy on liitetty.
Capacity (Kapasiteetti)	Kaikkien SATA-laitteiden kokonaiskapasiteetti.
Asema A	Ei mitään, 1,44 M, 3,5 tuumaa 1,44 M (3,5 tuumaa oletuksena).
Halt On (Pysäytys)	All Error; All; But Keyboard (Koko virhe; Kaikki; Mutta näppäimistö) (All, But Keyboard by default) (Kaikki muut, paitsi näppäimistö oletuksena)
Advanced BIOS Features (BIOS-lisätoiminnot)	
CPU Feature	<ul style="list-style-type: none"> 1 Limit CPUID Value (CPUID-raja-arvo) — käytössä / ei käytössä (oletusasetuksena käytössä) 1 Execute Disable Bit (Suorita poista käytöstä bitti) — käytössä / ei käytössä (oletusasetuksena käytössä) 1 Virtualization Technology (Virtualisointitekniikka) — käytössä / ei käytössä (oletusasetuksena käytössä) 1 Core Multi-Processing (Monityminen prosessointi) — käytössä / ei käytössä (oletusasetuksena käytössä)
Boot Up NumLock Status (Käynnistä NumLock-tila)	Poissa käytöstä / käytössä (oletusasetuksena käytössä)
Boot Device Configuration (Käynnistyslaitteen konfigurointi)	
Removable Device Priority (Irrotettavien laitteiden tärkeysjärjestys)	Toiminnolla määritetään USB-levykeasemien kaltaisten irrotettavien laitteiden tärkeysjärjestys. Näyttöön tulevat kohteet päivitetään dynaamisesti kytkettyinä olevien irrotettavien laitteiden mukaan.
Hard Disk Boot Priority (Kiintolevyn käynnistysjärjestys)	Toiminnolla määritetään kiintolevyjen tärkeysjärjestys. Näkyviissä olevat kohteet päivitetään dynaamisesti havaittujen kiintolevyjen mukaan.
First Boot Device (Ensimmäinen käynnistyslaite)	irrotettava, kiintolevy, CD-ROM, USB-CD-ROM, LAN-perinnetekniikka, poissa käytöstä (oletusasetuksena irrotettava)
Second Boot Device (Toinen käynnistyslaite)	irrotettava, kiintolevy, CD-ROM, USB-CD-ROM, LAN-perinnetekniikka, poissa käytöstä (oletusasetuksena kiintolevy)
Third Boot Device (Kolmas käynnistyslaite)	irrotettava, kiintolevy, CD-ROM, USB-CD-ROM, LAN-perinnetekniikka, poissa käytöstä (oletusasetuksena CD-ROM)
Boot Other Device (Käynnistys toisesta laitteesta)	käytössä / poissa käytöstä (oletusasetuksena käytössä)
Advanced Chipset Features (Piirisarjan lisäominaisuudet)	
Init Display First (Alusta ensin näyttö)	PCI-korttipaikka, emolevy, PCIEx (oletuksena PCI-korttipaikka)
Video Memory Size (Videomuistin koko)	1 Mt, 8 Mt (oletusasetuksena 8 Mt)
DVMT-tila	KIINTEÄ, DVMT (DVMT oletuksena)
DVMT/KIINTEÄ Muistin koko	128 Mt, 256 Mt, ENIMMÄISARVO (128 Mt oletuksena)
Integrated Peripherals (Integroidut ohelaitteet)	
USB Device Setting (USB-laitteen asetus)	<ul style="list-style-type: none"> 1 USB Controller (USB-ajuri) — käytössä / poissa käytöstä (oletusasetuksena käytössä) 1 USB Operation Mode (USB-käyttötila) — erittäin suuri nopeus / täysi nopeus / alhainen nopeus (oletusasetuksena erittäin suuri nopeus)
Emolevyn FDC-ajuri	Käytössä / poissa käytöstä (oletusasetuksena käytössä)
Emolevyn ääniliitin	Käytössä / poissa käytöstä (oletusasetuksena käytössä)
Emolevyn LAN-liitin	Käytössä / poissa käytöstä (oletusasetuksena käytössä)
Onboard LAN Boot ROM (Sisäinen LAN-käynnistys ROM)	Käytössä / poissa käytöstä (oletusasetuksena poissa käytöstä)


SATA Mode (SATA-tila)	IDE, RAID, AHCI (oletusasetuksena IDE)
Virranhallinta-asetukset	
ACPI Suspend Type (ACPI-keskeytystyyppi)	S1(POS)/S3(STR) (oletusasetuksena S3(STR))
Pikapalautus	Poissa käytöstä / käytössä (oletusasetuksena poissa käytöstä)
Remote Wake Up (Etäkäynnistys)	Poissa käytöstä / käytössä (oletusasetuksena käytössä)
USB KB -käynnistys S3:sta	Käytössä / poissa käytöstä (oletusasetuksena käytössä)
Auto Power On (Automaattikäynnistys)	Käytössä / poissa käytöstä (oletusasetuksena käytössä)
Auto Power On Date (Automaattinen käynnistys päivämäärän perusteella)	0
Auto Power On Time (Automaattinen käynnistys kellonajan perusteella)	0:00:00
AC Recovery (AC-palautus)	Poissa käytöstä, Käytössä, Former-Sts (Aiempi Sts) (oletuksena Poissa käytöstä)

Boot Sequence (Käynnistysjärjestys)

Voit muuttaa laitteiden käynnistysjärjestystä tämän toiminnon avulla.

Option Settings (Lisävarusteasetukset)

- Diskette Drive (Levykeasema)** — tietokone yrittää käynnistää levykeasemasta. Tietokone näyttää virhesanoman, jos asemassa olevaa levykettä ei voida käynnistää, jos asemassa ei ole levykettä tai jos tietokoneeseen ei ole asennettu levykeasemaa.
- Hard Drive (Kiintolevy)** — tietokone yrittää käynnistystä ensisijaiselta kiintolevyllä. Jos kiintolevyllä ei ole käyttöjärjestelmää, tietokone näyttää virhesanoman.
- CD Drive (CD-asema)** — tietokone yrittää käynnistystä CD-asemasta. Jos asemassa ei ole CD-levyä tai jos CD-levyllä ei ole käyttöjärjestelmää, tietokone näyttää virhesanoman.
- USB Flash Device (USB-muistilaite)** — aseta muistilaite USB-porttiin ja käynnistä tietokone uudelleen. Kun F12 = Boot Menu näkyy näytön oikeassa yläreunassa, paina <F12>-näppäintä. BIOS havaitsee laitteen ja lisää USB-muistilaitteen käynnistysvalikkoon.

 **HUOMAUTUS:** Jotta voisit käynnistää USB-laitteesta, laitteen on oltava käynnistyskelpoinen. Tarkista laitteen oppaasta, onko laite käynnistettävä.

Changing Boot Sequence for the Current Boot (Nykyisen käynnistysjakson muuttaminen nykyistä käynnistystä varten)

Tällä toiminnolla voit määrittää tietokoneen esimerkiksi käynnistymään CD-asemasta, jotta voit käyttää Dell Diagnostics -ohjelmaa *Dell Drivers and Utilities* -levyiltä, mutta haluat tietokoneen käynnistyvän kiintolevyllä, kun diagnostiikkatestit ovat valmiit. Voit myös käyttää tätä toimintoa, kun haluat käynnistää tietokoneen uudelleen USB-laitteelle, kuten levykeasemalta, muistikortilta tai CD-RW-asemalta.


- Jos käynnistät tietokoneen USB-laitteesta, liitä USB-laite USB-liitäntään.
- Käynnistä tietokone (tai käynnistä se uudelleen).
- Kun F2=Setup, F12 = Boot Menu näkyy näytön oikeassa yläreunassa, paina <F12>-näppäintä.

Jos odotat liian kauan ja käyttöjärjestelmän logo tulee näyttöön, odota, kunnes näyttöön tulee Microsoft Windows -työpöytä. Sammuta tämän jälkeen tietokone ja yritä uudelleen.

Boot menu (Käynnistysvalikko) tulee näkyviin ja siinä näkyvät kaikki käytettävissä olevat käynnistyslaitteet. Kunkin laitteen vieressä on numero.

- Anna valikon alareunassa laitteen numero, jota käytetään vain nykyiseen käynnistykseen.

Jos haluat käynnistää esimerkiksi USB-muistitikulta, korosta **USB Flash Device** (USB-flash-laite) ja paina <Enter>-näppäintä.

 **HUOMAUTUS:** Jotta voisit käynnistää USB-laitteesta, laitteen on oltava käynnistyskelpoinen. Tarkista laitteen oppaasta, onko laite käynnistettävä.

Tulevien käynnistysten käynnistysjärjestyksen muuttaminen

- Avaa järjestelmän asennusohjelma (katso kohtaa [System Setup \(Järjestelmän asetukset\) -ohjelman avaaminen](#)).
- Vallitse **Boot Sequence** (Käynnistysjärjestys) -valikkokohta nuolinäppäimillä ja avaa valikko painamalla <Enter>-näppäintä.

 **HUOMAUTUS:** Kirjoita nykyinen käynnistysjärjestys muistiin siltä varalta, että haluat palauttaa sen.

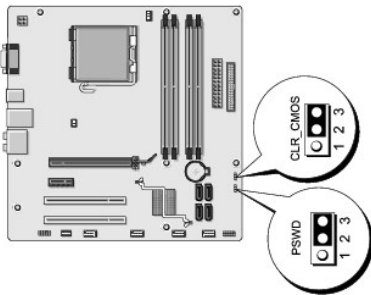
- Selaa laiteluetteloa ylä- ja alanuolinäppäimellä.

4. Voit ottaa laitteita käyttöön ja poistaa niitä käytöstä painamalla välinäppäintä (käyttöön otettujen laitteiden kohdalla on valintamerkki).
5. Voit siirtää valittua laitetta luettelossa painamalla plus- tai miinusnäppäintä

Unohdettujen salasanojen poistaminen

VAARA: Ennen kuin teet mitään toimia tietokoneen sisällä, lue tietokoneen mukana toimitetut turvallisuusohjeet. Lisää turvallisuusohjeita on Regulatory Compliance -sivulla osoitteessa www.dell.com/regulatory_compliance.

1. Noudata kohdan Ennen aloittamista sivulla [Ennen tietokoneen käsittelytoimien aloittamista](#).



2. Irrota tietokoneen kansi (katso kohtaa [Tietokoneen kannen irrottaminen](#)).
3. Etsi 3-nastainen salasanaliitin emolevyiltä.
4. Irrota 2-nastainen hyppyyliitin nastoista 2 ja 3 ja kiinnitä se nastoihin 1 ja 2.
5. Odota noin viisi sekuntia, että salasana poistuu.
6. Irrota 2-nastainen hyppyyliitin nastoista 1 ja 2 ja kiinnitä se takaisin nastoihin 2 ja 3.
7. Aseta tietokoneen kansi takaisin paikalleen (katso kohtaa [Tietokoneen kannen asettaminen takaisin paikalleen](#)).

VAROITUS: Voit kytkeä verkkojohdon kytkemällä sen ensin verkkolaitteeseen ja sitten tietokoneeseen.

8. Liitä tietokone ja oheislaitteet pistorasiaan ja kytke niihin virta.

CMOS-asetusten tyhjentäminen


VAARA: Ennen kuin teet mitään toimia tietokoneen sisällä, lue tietokoneen mukana toimitetut turvallisuusohjeet. Lisää turvallisuusohjeita on Regulatory Compliance -sivulla osoitteessa www.dell.com/regulatory_compliance.

1. Noudata kohdan Ennen aloittamista sivulla [Ennen tietokoneen käsittelytoimien aloittamista](#).

HUOMAUTUS: Tietokone täytyy irrottaa sähköpistorasiasta, jotta CMOS-asetus voidaan tyhjentää.

2. Irrota tietokoneen kansi (katso kohtaa [Tietokoneen kannen irrottaminen](#)).
3. Nykyisten CMOS-asetusten nollaaminen:
 - a. Etsi 3-nastainen CMOS-hyppyyliitin (CLEAR CMOS) emolevystä (katso kohtaa [Emolevyn osat](#)).
 - b. Irrota hyppyyliitin CMOS-hyppyyliittimen (CLEAR CMOS) nastoista 2 ja 3.
 - c. Aseta hyppyyliitin CMOS-hyppyyliittimen (CLEAR CMOS) nastoihin 1 ja 2 ja odota noin viisi sekuntia.
 - d. Irrota hyppyyliitin ja aseta se takaisin CMOS-hyppyyliittimen (CLEAR CMOS) nastoihin 2 ja 3.

4. Aseta tietokoneen kansi takaisin paikalleen (katso kohtaa Tietokoneen kannen asettaminen paikalleen sivulla 166).

 **VAROITUS:** Voit kytkeä verkkojohdon kytkemällä sen ensin verkkoporttiin tai laitteeseen ja sitten tietokoneeseen.

5. Liitä tietokone ja oheislaitteet pistorasiaan ja kytke niihin virta.

BIOSin flash-päivitys

BIOS saattaa tarvita flash-päivitystä, kun päivitys on saatavilla tai kun emolevyä vaihdetaan.


1. Käynnistä tietokone.
 2. Etsi BIOS-päivitystiedosto tietokoneellesi Dellin tukisivustosta, joka on osoitteessa support.dell.com.
 3. Lataa tiedosto napsauttamalla kohtaa **Lataa nyt**.
 4. Jos **Export Compliance Disclaimer** (Vientiä koskeva yhdenmukaisuusvaatimus) -ikkuna tulee näkyviin, napsauta kohtaa **Yes, I Accept this Agreement** (Kyllä, hyväksyn tämän sopimuksen).
Näyttöön tulee **Tiedostojen lataaminen** -ikkuna.
 5. Napsauta kohtaa **Tallenna ohjelma levyille** ja napsauta sitten **OK**-painiketta.
Näyttöön tulee **Kohde**-ikkuna.
 6. Ota esiin **Kohde**-valikko napsauttamalla alanuolta, valitse **Työpöytä** ja napsauta sitten kohtaa **Tallenna**.
Tiedosto latautuu työpöydälle.
 7. Napsauta kohtaa Sulje, kun **Lataaminen suoritettu loppuun** -ikkuna tulee näkyviin.
Tiedostokuvake tulee työpöydälle, ja sillä on sama nimi kuin ladatulla BIOS-päivitystiedostolla.
 8. Kaksoisnapsauta työpöydällä olevaa tiedostokuvaketta ja noudata näytössä olevia ohjeita.
-


[Takaisin sisällysluetteloon](#)


[Takaisin sisällysluetteloon](#)

Dell™ Vostro™ 410-huolto-opas

Huomautukset, varoitukset ja vaarat

 **HUOMAUTUS:** HUOMAUTUKSET ovat tärkeitä tietoja, joiden avulla voit käyttää tietokonetta entistä paremmin.

 **VAROITUS:** VAROITUKSET ovat varoituksia tilanteista, joissa laitteisto voi vahingoittua tai joissa tietoja voidaan menettää. Niissä kerrotaan myös, miten nämä tilanteet voidaan välttää.

 **VAARA:** VAARAT kertovat tilanteista, joihin saattaa liittyä omaisuusvahinkojen, loukkaantumisen tai kuoleman vaara.

Jos ostit Dellin™ n-sarjan tietokoneen, mitkään tässä asiakirjassa esitettävät viittaukset Microsoft® Windows® -käyttöjärjestelmiin eivät koske sinua.

Tämän asiakirjan tiedot voivat muuttua ilman erillistä ilmoitusta.
© 2008 Dell Inc. Kaikki oikeudet pidätetään.

Tämän tekstin kaikenlainen kopioiminen ilman Dell Inc:n kirjallista lupaa on jyrkästi kielletty.

Tekstissä käytetyt tavaramerkit: *Dell*, *DELL*-logo ja *Vostro* ovat Dell Inc:n tavaramerkkejä. *Intel* on rekisteröity tavaramerkki, jonka omistaa Intel Corporation Yhdysvalloissa. Ja muissa maissa. *Microsoft*, *Windows*, *Windows Vista* ja *Windows Start* -logo ovat Microsoft Corporationin tavaramerkkejä tai rekisteröityjä tavaramerkkejä. *Bluetooth* on Bluetooth SIG Inc:n rekisteröity tavaramerkki.

Muut tekstissä mahdollisesti käytetyt tavaramerkit ja tuotenimet viittaavat joko merkkin ja nimien haltijoihin tai näiden tuotteisiin. Dell Inc. kieltää omistusoikeuden muihin kuin omiin tavaramerkkeihinsä ja tuotemerkkeihinsä.

Malli DCGAF

Elokuu 2008 **Versio A00**

[Takaisin sisällysluetteloon](#)

Vianmääritys

Dell™ Vostro™ 410-huolto-opas

- [Työkalut](#)
- [Dell Diagnostics](#)
- [Ongelmien ratkaiseminen](#)
- [Dellin tekninen päivityspalvelu](#)
- [Dell-tukiapuohjelma](#)

Työkalut

Virtavalot

VAARA: Ennen kuin teet mitään toimia tietokoneen sisällä, lue tietokoneen mukana toimitetut turvallisuusohjeet. Lisää turvallisuusohjeita on Regulatory Compliance -sivulla osoitteessa www.dell.com/regulatory_compliance.

Tietokoneen edessä oleva virran merkkivalo osoittaa erilaisia tiloja syttymällä ja vilkkumalla tai palamalla tasaisesti.

- Jos virran merkkivalo on sininen eikä tietokone vastaa, katso kohtaa [Merkkiäänet](#).
- Jos virran merkkivalo vilkkuu sinisenä, tietokone on valmiustilassa. Jatka normaalia toimintaa painamalla näppäimistön jotakin näppäintä, siirtämällä hiirtä tai painamalla virtapainiketta.
- Jos virran merkkivalo ei pala, tietokoneeseen ei ole kytketty virtaa tai se ei saa virtaa.
 - Asenna virtajohto tietokoneen takana olevaan virtaliitäntään ja pistorasiaan.
 - Jos tietokone on kytketty ylijännitesuojaan, varmista, että ylijännitesuoja on kytketty pistorasiaan ja että ylijännitesuoja on käytössä.
 - Ohita jatkojohdot, jotta voit varmistaa, että tietokone käynnistyy.
 - Varmista sähköpistorasian toiminta kokeilemalla sitä esim. lampulla.
 - Varmista, että päävirtajohto ja etupaneelin kaapeli on liitetty tukevasti emolevyyn (katso kohtaa [Emolevyn osat](#)).
- Jos virran merkkivalo vilkkuu oranssina, tietokone saa virtaa, mutta järjestelmässä voi olla sisäinen virtaongelma.
 - Varmista, että jännitekytkin on asetettu käyttöpaikan jännitteen mukaiseksi.
 - Varmista, että suorittimen virtakaapeli on liitetty emolevyyn tiukasti (katso kohtaa [Emolevyn osat](#)).
- Jos virran merkkivalo palaa oranssina, laite voi toimia virheellisesti tai se on asennettu väärin.
 - Irrota muistimoduulit ja asenna ne uudelleen (katso kohtaa [Muistimoduulin vaihtaminen tai lisääminen](#)).
 - Irrota kaikki kortit ja asenna ne uudelleen (katso kohtaa [PCI- ja PCI Express -korttien irrottaminen](#)).
- Poista häiriöt. Mahdollisia häiriölähteitä ovat seuraavat:
 - virran, näppäimistön ja hiiren jatkoakaapelit
 - liikaa laitteita liitetty jatkojohtoon
 - samaan pistorasiaan kytketty useita jatkojohtoja.

Merkkiäänet

Tietokoneesta saattaa kuulua sarja äänimerkkejä käynnistyksen aikana, jos näyttö ei pysty näyttämään virheitä tai ongelmia. Esimerkiksi kolmesta lyhyestä merkkiäänestä koostuva kuvio osoittaa, että tietokoneessa saattaa olla emolevyvika.


Jos tietokoneesta kuuluu merkkiäänien sarja käynnistyksen yhteydessä:

- Kirjoita muistiin äänimerkkikoodi.
- Yritä määrittää vika suorittamalla Dell Diagnostics -ohjelma. (Katso tämän asiakirjan kohtaa [Dell Diagnostics](#)).

Koodi (toistuvan lyhyet merkkiäänet)	Kuvaus	Ehdotettu ratkaisu
1	BIOS-tarkistussummavika	Ota yhteys Delliin (katso <i>Asennus- ja pikaoppaasta</i> kohta Ota yhteys Delliin).

	Mahdollinen emolevyn vika.	
2	Muistimoduuleja ei ole löytynyt.	<ul style="list-style-type: none"> 1 Jos asennettuna on vähintään kaksi muistimoduulia, irrota moduulit (katso kohtaa Muistimoduulin vaihtaminen tai lisääminen), asenna yksi moduuli takaisin paikalleen ja käynnistä tietokone uudelleen. Jos tietokone käynnistyy normaalisti, jatka muistimoduulien asentamista (yksi kerrallaan), kunnes löydät viallisen moduulin tai kunnes olet asentanut uudelleen kaikki moduulit virheettää. 1 Asenna tietokoneeseen toimiva samantyyppinen muisti, jos sellainen on käytettävissä (katso kohtaa Muistimoduulin vaihtaminen tai lisääminen). 1 Jos ongelma jatkuu, ota yhteyttä Delliin (katso kohtaa Dellin yhteystiedot).
3	Mahdollinen emolevyn vika.	Ota yhteys Delliin (katso kohtaa Dellin yhteystiedot).
4	RAM-luku/-kirjoitusvirhe.	<ul style="list-style-type: none"> 1 Varmista, ettei mitään erityistä muistimoduulia ja muistivastakkeita tarvita (katso kohtaa Muistimoduulin vaihtaminen tai lisääminen). 1 Varmista, että tietokone tukee käyttämäsi muistia. 1 Jos ongelma jatkuu, ota yhteys Delliin (katso kohtaa Dellin yhteystiedot).
5	Reaaliaikaisen kellon virhe. Mahdollinen paristovika tai emolevyn vika.	<ul style="list-style-type: none"> 1 Asenna akku (katso kohtaa Pariston vaihtaminen). 1 Jos ongelma jatkuu, ota yhteys Delliin (katso kohtaa Dellin yhteystiedot).
6	Video BIOS -testivika.	Ota yhteys Delliin (katso kohtaa Dellin yhteystiedot).

Järjestelmäilmoitukset

 **HUOMAUTUS:** Jos viestiä ei ole luettelossa, katso ohjeita käyttöjärjestelmän ohjeista tai sen ohjelman ohjeista, joka oli käynnissä viestin tullessa esiin.

Alert! Previous attempts at booting this system have failed at checkpoint [nnnn]. For help in resolving this problem, please note this checkpoint and contact Dell Technical Support. (Hälytys! Aiemmat yritykset käynnistää tämä järjestelmä ovat epäonnistuneet tarkistusasteessa [nnnn]). Ratkaise tämä ongelma kirjaamalla tämä tarkistusaste muistiin ja ottamalla yhteyttä Delliin tekniseen tukeen) — Tietokoneen käynnistäminen epäonnistui kolme kertaa peräkkäin saman virheen takia (katso kohtaa [Dellin yhteystiedot](#)).

CMOS checksum error (CMOS-tarkistussummavirhe) — Mahdollinen emolevyn vika tai RTC-paristossa on vähän virtaa. Asenna akku (katso kohtaa [Pariston vaihtaminen](#)).

CPU fan failure (suorittimen tuulettimen vika) — Suorittimen tuulettimen vika Asenna keskusyksikön tuuletin (katso kohtaa [Tuulettimet](#)).

Floppy diskette seek failure (Levykkeen hakuvirhe) — Kaapeli voi olla irti, tai tietokoneen kokoonpanotiedot eivät vastaa laitteistokokoonpanoa. Tarkista kaapeliiliitännät (katso kohtaa [Dellin yhteystiedot](#)).

Diskette read failure (Levykkeen lukuvika) — Levyke voi olla viallinen, tai kaapeli voi olla irti. Vaihda levyke ja tarkista, onko kaapeli kiinni.

Hard-disk read failure (Kiintolevyn lukuvirhe) — Mahdollinen kiintolevyhäiriö kiintolevyn käynnistystestin aikana (katso kohtaa [Dellin yhteystiedot](#)).

Keyboard failure (näppäimistövirhe) — Näppäimistövirhe tai näppäimistön johto on irti (katso kohtaa [Näppäimistöongelmat](#)).

No boot device available (käynnistyslaitetta ei ole käytettävissä) — Järjestelmä ei tunnista käynnistävää laitetta tai levyosiota.

- o Jos levykeasema on käynnistyslaite, varmista, että kaapelit on liitetty ja että asemassa on levyke.
- o Jos kiintolevy on käynnistyslaite, varmista, että kaapelit on kytketty ja että asema on asennettu oikein ja osioitu käynnistyslaitteeksi.
- o Siirry järjestelmän asetuksiin ja varmista, että käynnistysjärjestystiedot ovat oikein (katso kohtaa [System Setup \(Järjestelmän asetukset\) - ohjelman avaaminen](#)).

No timer tick interrupt (ei ajastimen keskeytystä) — Emolevyn piiri voi toimia väärin, tai emolevyssä voi olla häiriö (katso kohtaa [Dellin yhteystiedot](#)).

Non-system disk or disk error (Ei järjestelmälevy tai levyvirhe) — Vaihda tilalle levyke, jolla on käynnistettävä käyttöjärjestelmä, tai poista levyke asemasta ja käynnistä tietokone uudelleen.

Not a boot diskette (Ei käynnistyslevyke) — Aseta käynnistyslevyke asemaan ja käynnistä tietokone uudelleen.

NOTICE – Hard Drive SELF MONITORING SYSTEM has reported that a parameter has exceeded its normal operating range. Dell suosittelee

varmuuskopioimaan tiedot säännöllisesti. A parameter out of range may or may not indicate a potential hard drive problem (MUISTUTUS - Kiintolevyn ITSEVALVONTAJÄRJESTELMÄ on raportoinnut, että tietty parametri on ylittänyt normaalin toiminnallisen alueensa. Dell suosittelee tietojen varmuuskopioimista säännöllisesti. Alueen ulkopuolella oleva parametri voi olla osoitus mahdollisesta kiintolevyn ongelmasta) — S.M.A.R.T-virhe, mahdollinen kiintolevyn vika. Tämä ominaisuus voidaan ottaa käyttöön tai poistaa käytöstä BIOS-asetuksista.


Laitteiston vianmääritys

Jos jotakin laitetta ei löydy käyttöjärjestelmän asennuksen aikana tai se löytyy mutta määritetään virheellisesti, voit käyttää Laitteiston vianmääritystä yhteensopivuusongelman ratkaisemiseen.


Windows XP:

1. Valitse **Käynnistä** → **Ohje ja tuki**.
2. Kirjoita Etsi-kenttään **Laitteiden vianmääritys** ja aloita haku painamalla <Enter>-näppäintä.
3. Valitse **Korjaa ongelma** -kohdassa **Laitteiden vianmääritys**.
4. Valitse **Laitteiston vianmääritys** -luettelosta ongelmaa parhaiten kuvaava vaihtoehto ja valitse sitten **Seuraava** ja noudata seuraavia vianmäärityksen vaiheita.

Windows Vista:

1. Napsauta Windows Vistan Käynnistä-painiketta  ja valitse **Ohje ja tuki**.
2. Kirjoita Etsi-kenttään **Laitteiston vianmääritys** ja aloita haku painamalla <Enter>-näppäintä.
3. Valitse hakutuloksista ongelmaa parhaiten kuvaava vaihtoehto ja noudata seuraavia vianmäärityksen vaiheita.


Dell Diagnostics

 **VAARA:** Ennen kuin teet mitään tässä osiossa mainittuja toimia, tee tietokoneen mukana toimitettujen turvallisuusohjeiden mukaiset toimet.

Dell Diagnostics -ohjelman käyttäminen

Jos tietokoneessasi on jotain ongelmia, suorita kohdassa mainitut tarkistukset ja suorita Dell-diagnostiikkaohjelma, ennen kuin otat yhteyttä Dellin tekniseen tukeen.

Avaa Dell-diagnostiikkaohjelma kiintolevyltä tai *Drivers and Utilities* -levyltä.


 **HUOMAUTUS:** *Drivers and Utilities* -CD-levy on valinnainen, eikä sitä välttämättä toimiteta tietokoneen mukana.

 **HUOMAUTUS:** Dell-diagnostiikkaohjelma toimii vain Dell-tietokoneissa.


Dell Diagnostics -ohjelman käynnistäminen kiintolevyltä

Ennen kuin suoritat Dell Diagnostics -ohjelman, avaa järjestelmän asetusohjelma (katso kohtaa [System Setup \(Järjestelmän asetukset\) -ohjelman avaaminen](#)), tarkista tietokoneesi kokoonpanomääritykset ja varmista, että haluamasi laite näkyy järjestelmäasetuksissa ja on aktiivinen.

Dell-diagnostiikkaohjelma sijaitsee kiintolevyllä erillään olevassa Diagnostic utility -osiossa.


 **HUOMAUTUS:** Jos tietokone ei näytä näyttökuvaa, ota yhteys Delliin (katso kohtaa [Dellin yhteystiedot](#)).

1. Varmista, että tietokone on kytketty toimivaan virtalähteeseen.
2. Käynnistä tietokone (tai käynnistä se uudelleen).
3. Kun DELL-logo tulee näkyviin, paina heti <F12>-näppäintä.


 **HUOMAUTUS:** Jos näppäintä pidetään pitkään painettuna, voi tapahtua näppäimistövirhe. Vältä mahdollinen näppäimistövirhe painamalla <F12>-näppäintä ja vapauttamalla se tasaisin väliajoin. Tällöin avautuu Käynnistysläitevalikko.

Jos odotat liian kauan ja käyttöjärjestelmän logo tulee näyttöön, odota, kunnes näyttöön tulee Microsoft Windows -työpöytä. Katkaise tietokoneesta virta ja yritä uudelleen.


4. Valitse käynnistysvalikosta ylä- ja alanuolella **Diagnostics** ja paina <Enter>-näppäintä.

 **HUOMAUTUS:** Jos näyttöön tulee ilmoitus siitä, että diagnostiikka-apuohjelman osiota ei löydy, suorita Dell-diagnostiikkaohjelma *Drivers and Utilities* -levyltä (katso kohtaa [Dell-diagnostiikkaohjelman käynnistäminen Drivers and Utilities -levyltä](#)).

5. Painamalla jotain näppäintä voit käynnistää Dell Diagnostics -ohjelman kiintolevyn diagnostiikka-apuohjelman osiosta.
6. Valitse <Sarkain>, valitse **Test System** (Testaa järjestelmä) ja paina sitten <Enter>-näppäintä.

 **HUOMAUTUS:** On suositeltavaa suorittaa kaikki tietokonetta koskevat testit valitsemalla **Test System** (Testaa järjestelmä). Jos valitset **Test Memory** (Testaa muisti), järjestelmä aloittaa muistin laajennetun testauksen. Testin loppuun vieminen voi kestää jopa 30 minuuttia tai sitä kauemmin. Kun testi on valmis, kirjaa sen tulokset muistiin ja palaa edelliseen valikkoon painamalla jotakin näppäintä.

7. Kun olet Dell Diagnostics -ohjelman päävalikossa, napsauta ykköspainiketta tai valitse <Sarkain> ja paina sitten <Enter>-näppäintä; ja valitse suoritettava testi (katso kohtaa [Dell Diagnostics -ohjelman päävalikko](#)).


 **HUOMAUTUS:** Kirjoita virhekoodi ja ongelman kuvaus muistiin näytössä näkyvässä muodossa ja noudata näyttöön tulevia ohjeita.

8. Kun kaikki testit on suoritettu, sulje testinäyttö ja palaa Dell- diagnostiikkaohjelman päävalikkoon
9. Sulje päävalikon ikkuna ja poistu siten Dell-diagnostiikkaohjelmasta ja käynnistä tietokone uudelleen.

Dell-diagnostiikkaohjelman käynnistäminen Drivers and Utilities -levyltä


Ennen kuin suoritat Dell Diagnostics -ohjelman, avaa järjestelmän asetusohjelma (katso kohtaa [System Setup \(Järjestelmän asetukset\) -ohjelman avaaminen](#)), tarkista tietokoneesi kokoonpanomääritykset ja varmista, että haluamasi laite näkyy järjestelmäasetuksissa ja on aktiivinen.

1. Aseta *Drivers and Utilities* -levy optiseen asemaan.
2. Käynnistä tietokone uudelleen.
3. Kun DELL-logo tulee näkyviin, paina heti <F12>-näppäintä.

 **HUOMAUTUS:** Jos näppäintä pidetään pitkään painettuna, voi tapahtua näppäimistövirhe. Vältä mahdollinen näppäimistövirhe painamalla <F12>-näppäintä ja vapauttamalla se tasaisin väliajoin. Tällöin avautuu Käynnistyslaitevalikko.

Jos odotat liian kauan ja käyttöjärjestelmän logo tulee näyttöön, odota, kunnes näyttöön tulee Microsoft Windows -työpöytä. Katkaise tietokoneesta virta ja yritä uudelleen.


4. Kun käynnistyslaitteiden luettelo tulee näyttöön, valitse CD-/DVD-/CD- RW-asema ylä- ja alanuolia käyttämällä ja paina sitten <Enter>-näppäintä;.

 **HUOMAUTUS:** Kun käytät erikseen käynnistettävää käynnistysvalikkoa, laitteiden käynnistysjärjestys muuttuu vain nykyisellä käynnistyskerralla. Seuraavan kerran tietokonetta käynnistettäessä se käynnistää järjestelmäasetuksissa määritetyt laitteet.


5. Vahvista CD-/DVD-levyltä käynnistys painamalla jotakin näppäintä.

Jos odotat liian kauan ja käyttöjärjestelmän logo tulee näyttöön, odota, kunnes näyttöön tulee Microsoft Windows -työpöytä. Katkaise tietokoneesta virta ja yritä uudelleen.

6. Kirjoita 1, kun haluat suorittaa 32-bittisen Dell-diagnostiikan.
7. Paina Dell-diagnostiikkavalikossa 1 ja valitse Dell 32-bit Diagnostics for Resource CD -vaihtoehto (graafinen käyttöliittymä).
8. Paina <Sarkain>, valitse **Test System** (Testaa järjestelmä) ja paina sitten <Enter>-näppäintä;.

 **HUOMAUTUS:** On suositeltavaa suorittaa kaikki tietokonetta koskevat testit valitsemalla **Test System** (Testaa järjestelmä). Jos valitset **Test Memory** (Testaa muisti), järjestelmä aloittaa muistin laajennetun testauksen. Testin loppuun vieminen voi kestää jopa 30 minuuttia tai sitä kauemmin. Kun testi on valmis, kirjaa sen tulokset muistiin ja palaa edelliseen valikkoon painamalla jotakin näppäintä.

9. Kun olet Dell Diagnostics -ohjelman päävalikossa, napsauta ykköspainiketta tai valitse <Sarkain> ja paina sitten <Enter>-näppäintä ja valitse suoritettava testi (katso kohtaa [Dell Diagnostics -ohjelman päävalikko](#)).

 **HUOMAUTUS:** Kirjoita virhekoodi ja ongelman kuvaus muistiin näytössä näkyvässä muodossa ja noudata näyttöön tulevia ohjeita.


10. Kun kaikki testit on suoritettu, sulje testinäyttö ja palaa Dell-diagnostiikkaohjelman päävalikkoon
11. Sulje päävalikon ikkuna ja poistu siten Dell-diagnostiikkaohjelmasta ja käynnistä tietokone uudelleen.
12. Poista *Drivers and Utilities* -levy optisesta asemasta.

Dell Diagnostics -ohjelman päävalikko

Dell-diagnostiikan lataamisen jälkeen näyttöön tulee seuraava valikko:

Asetus	Toiminto
Test Memory (Testaa muisti)	Suorittaa yksittäisen muistitestin
Test System (Testaa järjestelmä)	Suorittaa järjestelmän diagnostiikkatestin
Exit (Lopeta)	Lopettaa diagnostiikkaohjelman

Vallitse <Sarkain>, valitse suoritettava testi ja paina sitten <Enter>-näppäintä.


 **HUOMAUTUS:** On suositeltavaa suorittaa kaikki tietokonetta koskevat testit valitsemalla **Test System** (Testaa järjestelmä). Jos valitset **Test Memory** (Testaa muisti), järjestelmä aloittaa muistin laajennetun testauksen. Testin loppuun vieminen voi kestää jopa 30 minuuttia tai sitä kauemmin. Kun testi on valmis, kirjaa sen tulokset muistiin ja palaa tähän valikkoon painamalla jotakin näppäintä.

Kun **Test System** (Testaa järjestelmä) on valittuna, näyttöön tulee seuraava valikko:

Asetus	Toiminto
Express Test (Pikatesti)	Testaa järjestelmän laitteet nopeasti. Testaaminen vie yleensä 10–20 minuuttia. HUOMAUTUS: Pikatesti ei vaadi käyttäjältä toimia. Pikatestillä voit selvittää ongelman syyt nopeasti.
Extended Test (Laaja testi)	Testaa järjestelmän laitteet läpikotaisin. Testi kestää yleensä vähintään tunnin. HUOMAUTUS: Laajassa testissä käyttäjän on vastattava välillä joihinkin kysymyksiin.
Custom Test (Mukautettu testi)	Testaa tietyn laitteen tai mukauttaa suoritettavia testejä.
Symptom Tree (Ongelmapuu)	Voit valita testin, joka perustuu ongelman ilmenemistapaan. Näyttää luettelon tavallisimmista virheen ilmenemistavoista.

 **HUOMAUTUS:** On suositeltavaa valita seuraavasta valikosta **Extended Test** (Laaja testi) -vaihtoehto ja suorittaa tietokoneessa olevien laitteiden perusteellinen tarkistus.

Jos testin aikana löydetään ongelma, näyttöön tulee ilmoitus, jossa ilmoitetaan virhekoodi ja ongelman kuvaus. Kirjoita virhekoodi ja ongelman kuvaus muistiin näytössä näkyvässä muodossa ja noudata näyttöön tulevia ohjeita. Jos ongelma ei ratkea, ota yhteys Delliin (katso kohta [Dellin yhteystiedot](#)).

 **HUOMAUTUS:** Kun otat yhteyttä Delliin tukeen, pidä huoltomerkki ulottuvillasi. Tietokoneen huoltomerkki näkyy kunkin näytön yläosassa.


Seuraavissa välilehdissä on lisätietoja testeistä, jotka suoritetaan vaihtoehdolla Custom Test (Mukautettu testi) tai Symptom Tree (Ongelmapuu):

Välilehti	Toiminto
Results (Tulokset)	Näyttää testin tulokset ja havaitut virhetilanteet.
Errors (Virheet)	Näyttää havaitut virhetilanteet, virhekoodit ja ongelman kuvauksen.
Help (Ohje)	Sisältää kuvauksen testeistä ja saattaa ilmoittaa testin suorittamiseen liittyviä vaatimuksia.
Configuration (Kokoonpano)	Näyttää valitun laitteen laitteistokokoonpanon. Dell-diagnostiikkaohjelma saa kaikkien laitteiden kokoonpanotiedot järjestelmän asennusohjelmasta, muistista ja sisäisistä testeistä. Kaikki tiedot näytetään vasemmassa reunassa olevassa laiteluettelossa. HUOMAUTUS: Laiteluettelossa ei välttämättä ole kaikkien tietokoneeseen asennettujen komponenttien tai tietokoneeseen liitettyjen laitteiden nimiä.
Parameters (Parametrit)	Voit mukauttaa testiä muuttamalla testiasetuksia.


Ongelmien ratkaiseminen

Kun teet vianmäärittystä, seuraavista vihjeistä saattaa olla apua:

- 1 Jos lisäsit tai poistit jonkin osan, ennen kuin ongelma ilmeni, tarkista asennus ja varmista, että kyseinen osa on oikein asennettu.
- 1 Jos oheislaite ei toimi, varmista, että se on oikein liitetty.
- 1 Jos saat virheilmoituksen, kirjoita muistiin viestin sisältö sanatarkasti. Tämä sanoma voi auttaa teknistä tukea ongelman selvittämisessä ja korjaamisessa.
- 1 Jos virhesanoma tulee jostakin ohjelmasta, katso kyseisen ohjelman ohjeita.

 **HUOMAUTUS:** Tämän ohjeen menetelmät on kirjoitettu Windowsin oletusnäkömää varten, eivätkä ne välttämättä päde, jos Dell™-tietokone on asetettu Windows Classic -näkömään.

Paristo-ongelmat

 **VAARA:** Jos uusi paristo on asetettu paikalleen väärin, se voi räjähtää. Vaihda paristo vain valmistajan suosittelemaan samanlaisen tai vastaavanlaisen paristoon. Hävitä käytetyt paristot valmistajan ohjeiden mukaisesti.

 **VAARA:** Ennen kuin teet mitään tässä osiossa mainittuja toimia, noudata tietokoneen mukana toimitettuja turvallisuusohjeita.

Aseta paristo takaisin paikalleen — Jos aika- ja päivämäärätiedot on jatkuvasti määritettävä uudelleen tietokoneen käynnistämisen jälkeen tai jos väärä aika tai päivämäärä tulee näyttöön käynnistyksen yhteydessä, vaihda paristo (katso kohta [Pariston vaihtaminen](#)). Jos paristo ei vielä toimi, ota yhteys Delliin (katso kohta [Delliin yhteyshiedot](#)).

Asemaongelmat


 **VAARA:** Ennen kuin teet mitään tässä osiossa mainittuja toimia, noudata tietokoneen mukana toimitettuja turvallisuusohjeita.

Varmista, että Microsoft® Windows® -käyttöjärjestelmä tunnistaa aseman —

Windows XP:

- 1 Valitse **Käynnistä** ja valitse **Oma tietokone**.

Windows Vista™:

- 1 Napsauta Windows Vistan Käynnistä-painiketta  ja valitse sitten **Tietokone**.

Jos asemaa ei näy luettelossa, suorita virustentorjuntaohjelmalla täydellinen virustarkistus mahdollisten virusten löytämiseksi ja poistamiseksi. Virukset voivat estää Windows-käyttöjärjestelmää tunnistamasta asemaa.

Testaa asema —

- 1 Varmista, että alkuperäisessä levykkeessä tai levyssä ei ole vikaa, asettamalla asemaan jokin toinen levy.
- 1 Aseta käynnistyslevyke asemaan ja käynnistä tietokone uudelleen.


Puhdista asema tai levy — Katso lisätietoja [Dell-tekniikkaoppaasta](#).

Tarkista johtojen liitännät

Suorita Laitteiston vianmäärittäminen — Katso kohta [Laitteiston vianmäärittäminen](#).

Suorita Dell-diagnostiikkaohjelma — Katso kohta [Dell Diagnostics](#).

Optisen aseman ongelmat

 **HUOMAUTUS:** Suurinopeuksisten optisten asemien tärinä on normaalia, ja se voi aiheuttaa melua. Tämä ei ole merkki aseman tai levyn virheellisyydestä.

 **HUOMAUTUS:** Alue-erojen ja eri levyformaattien vuoksi kaikki DVD-levyt eivät toimi kaikissa DVD-asemissa.

Säädä Windowsin äänenvoimakkuutta —

- 1 Napsauta näytön oikeassa alakulmassa olevaa kaiutinkuvaketta.
- 1 Varmista, että äänenvoimakkuus on sopivalla tasolla, napsauttamalla liukusäädintä ja vetämällä sitä ylös.
- 1 Varmista, että ääntä ei ole mykistetty, napsauttamalla valittuja ruutuja.

Tarkista kaiuttimet ja alibassokaiutin — Katso kohtaa [Ääni- ja kaiutinongelmat](#).

Ongelmat kirjoitettaessa optisella asemalla

Sulje muut ohjelmat — Optisen aseman pitää saada tasainen tietovirta kirjoituksen aikana. Virran keskeytyminen aiheuttaa ongelmia. Sulje kaikki ohjelmat ennen optiselle asemalle kirjoittamista.

Poista Windowsin valmiustila käytöstä ennen levyille kirjoittamista — Katso lisätietoja virranhallintatiloista *Dell-tekniikkaoppaasta* tai etsi Windowsin ohjeesta ja tuesta hakusanalla *valmiustila*.

Kiintolevyongelmat

Suorita levytarkistus —

Windows XP:

1. Valitse **Käynnistä** ja valitse **Oma tietokone**.
2. Napsauta hiiren kakkospainikkeella kohtaa **Paikallinen asema C:**.
3. Valitse **Ominaisuudet** → **Työkalut** → **Tarkista nyt**.
4. Valitse **Etsi ja yritä korjata vialliset sektorit ja sitten Käynnistä**.

Windows Vista:

1. Valitse **Käynnistä** ja valitse **Tietokone**.
2. Napsauta hiiren kakkospainikkeella kohtaa **Paikallinen asema C:**.
3. Valitse **Ominaisuudet** → **Työkalut** → **Tarkista nyt**.

Käyttäjätilin valvonta -ikkuna voi tulla esiin. Jos olet tietokoneen järjestelmänvalvoja, valitse **Jatka**. Ota muussa tapauksessa yhteyttä järjestelmänvalvojaan, jotta voit jatkaa ohjelman käyttöä.

4. Noudata näytön ohjeita.

Virheilmoitukset



VAARA: Ennen kuin teet mitään tässä osiossa mainittuja toimia, noudata tietokoneen mukana toimitettuja turvallisuusohjeita.

Jos saamaasi ilmoitusta ei ole luettelossa, katso käyttöjärjestelmän ohjeita tai sen ohjelman ohjeita, joka oli käynnissä silloin, kun virheilmoitus tuli näkyviin.

A filename cannot contain any of the following characters: \ / : * ? " < > | (tiedostonimessä ei voi esiintyä seuraavia merkkejä \ / : * ? " < > |) — Älä käytä näitä merkkejä tiedostonimissä.

A required .DLL file was not found (Vaadittua .DLL-tiedostoa ei löydy) — Käynnistettävän ohjelman vaatima tiedosto puuttuu. Poista ohjelman asennus ja asenna se sitten uudelleen seuraavasti:

Windows XP:

1. Valitse **Käynnistä** → **Ohjauspaneeli** → **Lisää tai poista sovellus** → **Ohjelmat ja ominaisuudet**.
2. Valitse poistettava ohjelma.
3. Valitse **Poista asennus**.
4. Katso asennusohjeet ohjelman oppaista.

Windows Vista:

1. Valitse **Käynnistä** → **Ohjauspaneeli** → **Ohjelmat** → **Ohjelmat ja ominaisuudet**.
2. Valitse poistettava ohjelma.
3. Valitse **Poista asennus**.
4. Katso asennusohjeet ohjelman oppaista.

drive letter : \ is not accessible. The device is not ready (asematunnus: \ ei ole käytettävissä. Laitte ei ole valmis) — The drive cannot read the disk. (Asema ei voi lukea levyä.) Aseta levyke asemaan ja yritä uudelleen.

Insert bootable media (Aseta käynnistyslevy asemaan) — Aseta asemaan käynnistyslevyke tai CD- tai DVD-levy, jolta tietokone voidaan käynnistää.

Non-system disk error (ei-järjestelmälevyn virhe) — Poista levyke asemasta ja käynnistä tietokone uudelleen.

Not enough memory or resources. Close some programs and try again. (Muistia tai resursseja ei ole riittävästi. Sulje osa ohjelmista ja yritä uudelleen) — Sulje kaikki ikkunat ja avaa ohjelma, jota haluat käyttää. Joissakin tapauksissa tietokone voidaan joutua käynnistämään uudelleen tietokoneen resurssien palauttamiseksi. Jos näin käy, suorita ohjelma, jota haluat käyttää ensin.

Operating system not found (Käyttöjärjestelmää ei löydy) — Ota yhteys Delliin (katso kohtaa [Dellin yhteystiedot](#)).

IEEE 1394 -laiteongelmat

 **VAARA:** Ennen kuin teet mitään tässä osiossa mainittuja toimia, noudata tietokoneen mukana toimitettuja turvallisuusohjeita.

 **HUOMAUTUS:** Tietokone tukee vain IEEE 1394a -standardia.

Varmista, että IEEE 1394 -laitteen kaapeli on kytketty oikein laitteeseen ja tietokoneen liittimeen


Varmista, että IEEE 1394 -laite on otettu käyttöön järjestelmäasetuksissa — Katso kohtaa [System Setup \(Järjestelmän asetukset\) -ohjelman avaaminen](#).

Varmista, että Windows tunnistaa IEEE 1394 -laitteen —

Windows XP:

1. Valitse **Käynnistä** ja valitse **Ohjauspaneeli**.
2. Valitse kohdasta **Valitse luokka Suorituskyky ja ylläpito** → **Järjestelmä** → **Järjestelmän ominaisuudet** → **Laitteisto** → **Laitehallinta**.

Windows Vista:

1. Valitse **Käynnistä**  → **Ohjauspaneeli** → **Laitteet ja äänet**.
2. Valitse **Laitehallinta**.

Jos IEEE 1394 -laite näkyy luettelossa, Windows on tunnistanut laitteen.

Jos Dellin IEEE 1394 -laitteen käytössä ilmenee ongelmia — Ota yhteys Delliin (katso kohtaa [Dellin yhteystiedot](#)).

Jos muun kuin Dellin toimittaman IEEE 1394 -laitteen kanssa ilmenee ongelmia — Ota yhteyttä IEEE 1394 -laitteen valmistajaan.

Näppäimistöongelmat

 **VAARA:** Ennen kuin teet mitään tässä osiossa mainittuja toimia, noudata tietokoneen mukana toimitettuja turvallisuusohjeita.

Tarkista näppäimistön johto —

1. Varmista, että näppäimistön kaapeli on liitetty oikein tietokoneeseen.
1. Katkaise tietokoneesta virta (katso kohtaa [Ennen tietokoneen käsittelytoimien aloittamista](#)), liitä näppäimistön kaapeli uudelleen tietokoneen asennuskaavion mukaan ja käynnistä tietokone uudelleen.
1. Tarkista, ettei kaapeli ole vaurioitunut tai rispaantunut, ja tarkista kaapelliittimet taittuneiden tai rikkiinäisten nastojen varalta. Suorista mahdollisesti taittuneet nastat.
1. Irrota mahdolliset näppäimistön jatkojohdot ja kytke näppäimistö suoraan tietokoneeseen.

Testaa näppäimistö — Kytke oikein toimiva näppäimistö tietokoneeseen ja kokeile sitten näppäimistön käyttöä.

Suorita Laitteiston vianmääritys — Katso kohtaa [Laitteiston vianmääritys](#).

Lukitukset ja ohjelmaongelmat


 **VAARA:** Ennen kuin teet mitään tässä osiossa mainittuja toimia, noudata tietokoneen mukana toimitettuja turvallisuusohjeita.

Tietokone ei käynnisty

Tarkista diagnostiikkavalot — Katso kohtaa [Virtavalot](#).

Varmista, että virtajohto on liitetty tietokoneeseen ja pistorasiaan.

Tietokone lakkaa reagoimasta

 **VAROITUS:** Voit menettää tietoja, jos et pysty sammuttamaan käyttöjärjestelmää.


Katkaise tietokoneen virta. — Jos tietokone ei reagoi mitenkään, kun painat näppäintä tai liikutat hiirtä, paina virtapainiketta vähintään 8-10 sekuntia, kunnes tietokone sammuu. Käynnistä tietokone sitten uudelleen.

Ohjelma lakkaa toimimasta

Lopeta ohjelma —

1. Paina näppäimiä <Ctrl><Vaihto><Esc> samanaikaisesti, jolloin Tehtävienhallinta avautuu.
2. Napsauta **Sovellukset**-välilehteä.
3. Napsauta ohjelmaa, joka ei enää vastaa.
4. Valitse **Lopeta tehtävä**.

Ohjelmassa tapahtuu vakava virhe jatkuvasti

 **HUOMAUTUS:** Ohjelman asennusohjeet ovat tavallisesti sen oppaissa, levykkeellä tai CD-/DVD-levyllä.

Tarkista ohjelman oppaat — Poista ohjelma ja asenna se tarvittaessa uudelleen.

Ohjelma on suunniteltu aikaisemmalle Windows-käyttöjärjestelmälle

Suorita ohjattu ohjelman yhteensopivuuden varmistaminen —


Windows XP:

Ohjattu ohjelman yhteensopivuuden varmistaminen määrittää ohjelman, jotta se toimii ympäristössä, joka muistuttaa muita kuin XP-käyttöjärjestelmäympäristöjä.

1. Valitse **Käynnistä** → Kaikki ohjelmat → Apuohjelmat → Ohjattu ohjelman yhteensopivuuden varmistaminen → Seuraava.
2. Noudata näytön ohjeita.

Windows Vista:

Ohjattu ohjelman yhteensopivuuden varmistaminen määrittää ohjelman, jotta se toimii ympäristössä, joka muistuttaa muita kuin Windows Vista -käyttöjärjestelmäympäristöjä.

1. Valitse **Käynnistä**  → Ohjauspaneeli → Ohjelmat → **Käytä vanhempaa ohjelmaa Windowsin tässä versiossa**.
2. Valitse Tervetuloa-ikkunassa **Seuraava**.
3. Noudata näytön ohjeita.

Näyttö muuttuu täysin siniseksi

Katkaise tietokoneen virta — Jos tietokone ei reagoi mitenkään, kun painat näppäintä tai liikutat hiirtä, paina virtapainiketta vähintään 8-10 sekuntia, kunnes tietokone sammuu. Käynnistä tietokone sitten uudelleen.

Muita ohjelmaongelmia

Tarkista ohjelman oppaat tai pyydä vianmäärittystietoja ohjelman valmistajalta —

- 1 Varmista, että ohjelma on yhteensopiva tietokoneesi käyttöjärjestelmän kanssa.
- 1 Varmista, että tietokone vastaa ohjelman vähimmäisvaatimuksia. Katso tietoja ohjelman oppaista.
- 1 Varmista, että ohjelma on asennettu ja määritetty oikein.
- 1 Tarkista, että laitteen ohjaimet eivät ole ristiriidassa ohjelman kanssa.
- 1 Poista ohjelma ja asenna se tarvittaessa uudelleen.

Tee heti varmuuskopiot tiedostoistasi.

Tarkista kiintolevy, levykkeet tai CD-/DVD-levyt virustorjuntaohjelmalla.

Tallenna ja sulje kaikki avoimet tiedostot tai ohjelmat ja sammuta tietokone Käynnistä-valikosta.

Muistiongelmia

 **VAARA:** Ennen kuin teet mitään tässä osiossa mainittuja toimia, noudata tietokoneen mukana toimitettuja turvallisuusohjeita.

Jos näet Liian vähän muistia -ilmoituksen —

- 1 Tallenna ja sulje avoimia olevat tiedostot ja sulje sellaiset avoimia olevat ohjelmat, jotka eivät ole käytössä. Tarkista, ratkesiko ongelma.
- 1 Katso muistin vähimmäisvaatimukset ohjelman oppaista. Asenna tarvittaessa lisää muistia (katso kohta [Muistimoduulin vaihtaminen tai lisääminen](#)).
- 1 Aseta muistimoduulit uudelleen paikoilleen ja varmista, että tietokoneesi voi käyttää muistia oikein.
- 1 Suorita Dell Diagnostics -ohjelma (katso kohta [Dell Diagnostics](#)).

Jos kohtaat muita muistiongelmia —

- 1 Aseta muistimoduulit takaisin paikalleen (katso kohta [Muistimoduulin vaihtaminen tai lisääminen](#)) varmistaaksesi, että tietokone voi käyttää muistia oikein.
- 1 Varmista, että noudatat muistin asennusohjeita.
- 1 Varmista, että tietokone tukee käyttämäsi muistia. Lisätietoja tietokoneen tukemista muistityypeistä on kohdassa [Muisti](#).
- 1 Suorita Dell Diagnostics -ohjelma (katso kohta [Dell Diagnostics](#)).

Hiiren ongelmat

 **VAARA:** Ennen kuin teet mitään tässä osiossa mainittuja toimia, noudata tietokoneen mukana toimitettuja turvallisuusohjeita.

Tarkista hiiren johto —

- 1 Tarkista, ettei kaapeli ole vaurioitunut tai rispaantunut, ja tarkista kaapeli liittimet taittuneiden tai rikkiäisten nastojen varalta. Suorista mahdollisesti taittuneet nastat.
- 1 Irrota mahdolliset hiiren jatkojohdot ja kytke hiiri suoraan tietokoneeseen.
- 1 Varmista, että hiiren kaapeli on kytketty tietokoneen asennuskaavion mukaisesti.

Käynnistä tietokone uudelleen. —

- 1 Paina samanaikaisesti <Ctrl>- ja <Esc>-näppäimiä, jolloin näyttöön tulee **Käynnistä**-valikko.
- 2 Paina <u>-näppäintä, paina ylä- ja alanuolinäppäimiä ja korosta **Sammuta** tai **Kytke pois** ja paina sitten <Enter>-näppäintä.
- 3 Kun tietokone sammuu, kytke hiiren kaapeli takaisin tietokoneen asennuskaavion mukaisesti.
- 4 Käynnistä tietokone.


Testaa hiiri — Kytke oikein toimiva hiiri tietokoneeseen ja kokeile sitten hiiren käyttöä.

Tarkista hiiren asetukset —

Windows XP:

- 1 Valitse **Käynnistä** → Ohjauspaneeli → Hiiri.
- 2 Säädä asetuksia tarpeen mukaan.

Windows Vista:

- 1 Valitse **Käynnistä**  → Ohjauspaneeli → **Laitteet ja äänet** → Hiiri.
- 2 Säädä asetuksia tarpeen mukaan.

Asenna hiiriohjain uudelleen — Katso Dell™-tekniikkaoppaasta media-asemien ajureita käsittelevä kohta.

Suurita Laitteiston vianmääritys — Katso kohtaa [Laitteiston vianmääritys](#).

Verkko-ongelmat

 **VAARA:** Ennen kuin teet mitään tässä osiossa mainittuja toimia, noudata tietokoneen mukana toimitettuja turvallisuusohjeita.

Tarkista verkkojohdon liitin — Varmista, että verkkojohto on kytketty oikein sekä tietokoneen takana olevaan verkkokortin liittimeen että verkkoliitäntään.

Tarkista tietokoneen takaosassa oleva verkon tietoliikenteen valo — Jos yhteyden merkkivalo (katso *Asennus- ja pikaoppaasta* kohta Tietoja tietokoneestasi) ei pala, tietokoneesta ei ole yhteyttä verkkoon. Kytke verkkojohto takaisin.

Käynnistä tietokone uudelleen ja kirjaudu uudelleen verkkoon

Tarkista verkkoasetukset — Ota yhteyttä verkkojärjestelmänvalvojaan tai verkon määrittäneeseen henkilöön ja varmista, että verkkoasetukset ovat oikein ja verkko on toiminnassa.

Suurita Laitteiston vianmääritys — Katso kohtaa [Laitteiston vianmääritys](#).

Virtaongelmat

 **VAARA:** Ennen kuin teet mitään tässä osiossa mainittuja toimia, noudata tietokoneen mukana toimitettuja turvallisuusohjeita.

Jos virran merkkivalo on sininen, eikä tietokone vastaa — Katso kohtaa [Virtavalot](#).

Jos virran merkkivalo vilkkuu sinisenä — Tietokone on valmiustilassa. Jatka normaalia toimintaa painamalla näppäimistön jotakin näppäintä, siirtämällä hiirtä tai painamalla virtapainiketta.

Jos virran merkkivalo ei pala — Tietokoneen virta on katkaistu, tai tietokone ei saa virtaa.

- 1 Asenna virtajohto tietokoneen takana olevaan virtaliitäntään ja pistorasiaan.
- 1 Ohita jatkojohdot ja muut ylijännitesuojat, jotta voit varmistaa, että tietokone käynnistyy.
- 1 Varmista, että käytössä olevat jatkojohdot on liitetty pistorasiaan ja kytketty päälle.
- 1 Varmista sähköpistorasian toiminta kokeilemalla sitä esim. lampulla.
- 1 Varmista, että päävirtajohto ja etupaneelin kaapeli on liitetty tukevasti emolevyyn (katso kohtaa [Emolevyn osat](#)).

Jos virran merkkivalo vilkkuu keltaisena ja kuuluu kolme piippausta — Tietokone saa virtaa, mutta emolevyssä saattaa olla vika.

- 1 Varmista, että jännitekytkin on asetettu käyttöpaikan jännitteen mukaiseksi.
- 1 Varmista, että kaikki osat ja kaapelit on asennettu oikein ja että ne ovat tiukasti kiinni emolevyssä (katso kohtaa [Emolevyn osat](#)).

Jos virran merkkivalo palaa keltaisena — Laitteessa on vika tai se on asennettu väärin .


- 1 Varmista, että suorittimen virtakaapeli on liitetty emolevyn virtaliittimeen (POWER2) tiukasti (katso kohtaa [Emolevyn osat](#)).
- 1 Irrota kaikki muistimoduulit ja asenna ne uudelleen (katso kohtaa [Muistimoduulin vaihtaminen tai lisääminen](#)).
- 1 Irrota kaikki laajennuskortit, kuten näyttöohjaimet, ja asenna ne uudelleen (katso kohtaa [PCI- ja PCI Express -korttien irrottaminen](#)).

Poista häiriöt — Mahdollisia häiriölähteitä ovat:

- 1 virran, näppäimistön ja hiiren jatko-kaapelit
- 1 liian monta laitetta samassa jatkojohdossa
- 1 samaan pistorasiaan on kytketty useita jatkojohtoja

Tulostinongelmat

 **VAARA:** Ennen kuin teet mitään tässä osiossa mainittuja toimia, noudata tietokoneen mukana toimitettuja turvallisuusohjeita.

 **HUOMAUTUS:** Ota yhteyttä tulostimen valmistajaan, jos tarvitset teknistä apua tulostimen kanssa.

Tarkista tulostimen oppaat — Katso asennus- ja vianmääritysohjeet tulostimen käyttöoppaista.

Varmista, että tulostimen virta on kytketty.

Tarkista tulostinkaapelin liitännät —

- 1. Katso lisätietoja johtojen liitännöistä tulostimen käyttöoppaista.
- 1. Varmista, että tulostimen johdot on kytketty oikein tulostimeen ja tietokoneeseen.

Testaa sähköpistorasia — Varmista sähköpistorasian toiminta kokeilemalla sitä esim. lampulla.

Varmista, että Windows tunnistaa tulostimen —

Windows XP:

1. Valitse **Käynnistä** → Ohjauspaneeli → Tulostimet ja muut laitteet → **Näytä asennetut tulostimet tai faksitulostimet**.
2. Jos tulostin näkyy luettelossa, napsauta sen kuvaketta hiiren kakkospainikkeella.
3. Valitse **Ominaisuudet** → **Portit**. Jos kyseessä on rinnakkaisliitäntää käyttävä tulostin, varmista, että **Tulosta seuraaviin portteihin:** -asetus on **LPT1 (tulostinportti)**. Jos kyseessä on USB-tulostin, varmista, että **Tulosta seuraaviin portteihin:** -asetus on **USB**.


Windows Vista:

1. Valitse **Käynnistä**  → Ohjauspaneeli → **Laitteet ja äänet** → Tulostin.
2. Jos tulostin näkyy luettelossa, napsauta sen kuvaketta hiiren kakkospainikkeella.
3. Valitse **Ominaisuudet ja valitse Portit**.
4. Säädä asetuksia tarpeen mukaan.

Asenna tulostinohjain uudelleen — Katso asennusohjeet tulostimen käyttöoppaista.

Skanneriongelmat

 **VAARA:** Ennen kuin teet mitään tässä osiossa mainittuja toimia, noudata tietokoneen mukana toimitettuja turvallisuusohjeita.

 **HUOMAUTUS:** Ota yhteyttä skannerin valmistajaan, jos tarvitset teknistä apua skanneriin liittyvissä asioissa.

Tarkista skannerin oppaat — Katso asennus- ja vianmääritysohjeet skannerin käyttöoppaista.

Poista skannerin lukitus — Jos skannerissa on lukitustappi tai painike, tarkista että skannerin lukitus ei ole käytössä.

Käynnistä tietokone uudelleen ja kokeile skanneria uudelleen.

Tarkista johtojen liitännät —


- 1. Katso skannerin oppaista tietoja johtojen kytkennöistä.
- 1. Varmista, että skannerin johdot on kytketty oikein skanneriin ja tietokoneeseen.

Varmista, että Microsoft Windows tunnistaa skannerin —

Windows XP:

1. Valitse **Käynnistä** → Ohjauspaneeli → Tulostimet ja muut laitteet → Skannerit ja kamerat.
2. Jos skanneri näkyy luettelossa, Windows on tunnistanut skannerin.

Windows Vista:


1. Valitse **Käynnistä**  → Ohjauspaneeli → **Laitteet ja äänet** → Skannerit ja kamerat.
2. Jos skanneri näkyy luettelossa, Windows on tunnistanut skannerin.

Asenna skanneriohjain uudelleen — Katso ohjeet skannerin käyttöoppaista.

Ääni- ja kaiutinongelmat

 **VAARA:** Ennen kuin teet mitään tässä osiossa mainittuja toimia, noudata tietokoneen mukana toimitettuja turvallisuusohjeita.

Kaiuttimista ei kuulu ääntä

 **HUOMAUTUS:** Joidenkin MP3-soittimien ja muiden mediasoittimien äänenvoimakkuudensäädin ohittaa Windowsin äänenvoimakkuusasetukset. Varmista, että et säätänyt soittimen äänenvoimakkuutta alas tai kokonaan pois.

Tarkista kaiuttimien johtojen liitännät — Varmista, että kaiuttimet on kytketty kaiuttimien asennuskaavion mukaisesti. Jos ostit äänikortin, varmista, että kaiuttimet on kytketty korttiin.

Varmista, että alibassokaiuttimen ja kaiuttimien virta on kytketty — Tarkista kaiuttimien mukana toimitettu asennuskaavio. Jos kaiuttimissa on äänenvoimakkuudensäädin, eliminoi vääristymät äänenvoimakkuutta, bassoa tai diskanttia säätämällä.

Säädä Windowsin äänenvoimakkuutta — Napsauta tai kaksoisnapsauta näytön oikeassa alakulmassa olevaa kaiutinkuvaketta. Varmista, että äänenvoimakkuus on sopivalla tasolla eikä ääntä ole vaimennettu.

Irrota kuulokkeet kuulokeliitännästä — Kaiuttimet poistetaan automaattisesti käytöstä, kun kuulokkeet kytketään tietokoneen etupaneelin kuulokeliitännään.

Testaa sähköpistorasia — Varmista sähköpistorasian toiminta kokeilemalla sitä esim. lampulla.

Poista mahdolliset häiriöt — Tarkista mahdolliset häiriöt sammuttamalla läheisyydessä oleva tuulettimet, loisteputkivalot tai halogeenivalot.

Suorita kaiuttimien diagnostiikkaohjelma.

Asenna ääniohjain uudelleen — Katso Dell™-tekniikkaoppaasta media-asemien ajureita käsittelevä kohta.

Suorita Laitteiston vianmääritys — Katso kohtaa [Laitteiston vianmääritys](#).


Kuulokkeista ei kuulu ääntä

Tarkista kuulokejohdon liitännät — Varmista, että kuulokejohto on kytketty asianmukaisesti kuulokeliittimeen (katso kohtaa [Tietokone sisältä](#)).


Säädä Windowsin äänenvoimakkuutta — Napsauta tai kaksoisnapsauta näytön oikeassa alakulmassa olevaa kaiutinkuvaketta. Varmista, että äänenvoimakkuus on sopivalla tasolla eikä ääntä ole vaimennettu.

Video- ja näyttöongelmat

 **VAARA:** Ennen kuin teet mitään tässä osiossa mainittuja toimia, noudata tietokoneen mukana toimitettuja turvallisuusohjeita.

 **VAROITUS:** Jos tietokoneeseen oli asennettu valmiiksi PCI Express -grafiikkakortti, kortin poistaminen ei ole tarpeen, kun asennetaan lisää grafiikkakortteja. Korttia tarvitaan kuitenkin vianmäärityksessä. Jos poistat kortin, säilytä se suojatussa ja turvallisessa paikassa. Lisätietoja grafiikkakorteista on osoitteessa support.dell.com.

Näyttö on tyhjä

 **HUOMAUTUS:** Katso vianmääritysohjeet näytön oppaista.

Näytöstä on vaikea saada selvää

Tarkista näyttöjohdon liitäntä —

- 1 Varmista, että näyttökaapeli on liitetty oikeaan grafiikkakorttiin (jos tietokoneessa on kaksi näyttöohjainkorttia).
- 1 Jos käytät DVI-VGA-sovitinta, varmista, että sovitin on liitetty oikein näyttöohjainkorttiin ja näyttöön.
- 1 Varmista, että näytön kaapeli on kytketty tietokoneen asennuskaavion mukaisesti.
- 1 Irrota mahdolliset näytön jatkojohdot ja kytke näyttö suoraan tietokoneeseen.
- 1 Vaihda tietokoneen ja näytön virtakaapeleita keskenään ja tarkasta, onko näytön virtakaapeli viallinen.
- 1 Tarkista liittimet taittuneiden tai rikkinäisten nastojen varalta (on normaalia, että näyttökaapeleista puuttuu nastoja).

Tarkista näytön virtavalo —

- 1 Näyttö saa virtaa, kun virtavalo palaa tai vilkkuu.
- 1 Jos virtavalo ei pala, varmista painiketta painamalla, että näyttöön on kytketty virta.
- 1 Jos virtavalo vilkkuu, paina näppäimistön näppäintä tai siirrä hiirtä normaalin toiminnan jatkamiseksi.

Testaa sähköpistorasia — Varmista sähköpistorasian toiminta kokeilemalla sitä esim. lampulla.

Tarkista diagnostiikkavalot — Katso kohtaa [Virtavalot](#).

Tarkista näytön asetukset — Katso näytön oppaista ohjeet kontrastin ja kirkkauden säätöön, demagnetointiin ja näytön itsetestauksen suorittamiseen.

Siirrä alibassokaiutin pois näytön luota — Jos kaiutinjärjestelmään kuuluu alibassokaiutin, varmista, että alibassokaiutin on vähintään 60 cm:n päässä näytöstä.

Siirrä näyttö pois ulkoisten virtalähteiden luota — Tuulettimet, loisteputkivalot, halogeenilamput ja muut sähkölaitteet voivat saada näyttökuvan *tärisemään*. Tarkista häiriöt katkaisemalla virta lähellä olevista laitteista.


Käännä näyttöä ja poista siten auringonvalon häikäisyvaikutus ja mahdollinen häiriö

Sääda Windowsin näyttöasetuksia —

Windows XP:

1. Valitse **Käynnistä** → Ohjauspaneeli → Ulkoasu ja teemat.
2. Napsauta muutettavaa aluetta tai napsauta **Näyttö**-kuvaketta.
3. Kokeile eri asetuksia **värin laadulle** ja **näyttötarkkuudelle**.

Windows Vista:

1. Valitse **Käynnistä**  → Ohjauspaneeli → **Laitteet ja äänet** → **Henkilökohtaiset asetukset** → **Näyttöasetukset**.
2. Sääda tarkkuutta ja **väriasetuksia** tarpeen mukaan.

3D-kuvanlaatu on heikko

Tarkista näyttöohjainkortin virtakaapelin liitäntä — Varmista, että näyttöohjainkorttien virtakaapelit on kytketty kortteihin oikein.

Tarkista näytön asetukset — Katso näytön oppaista ohjeet kontrastin ja kirkkauden säätöön, demagnetointiin ja näytön itsetestauksen suorittamiseen.

Vain osa näytöstä on luettavissa

Kytke ulkoinen näyttö —

1. Sammuta tietokone ja kytke siihen ulkoinen näyttö.
2. Käynnistä tietokone ja näyttö ja sääda näytön kirkkaus- ja kontrastisäätimiä.


Jos ulkoinen näyttö toimii, tietokoneen näyttö tai näyttökortti voi olla viallinen. Ota yhteys Delliin (katso kohtaa [Dellin yhteystiedot](#)).

Dellin tekninen päivityspalvelu


Dellin tekninen päivityspalvelu tarjoaa ennalta sähköposti-ilmoituksia tietokoneen ohjelmisto- ja laitteistopäivityksistä. Palvelu on ilmainen, ja sitä voidaan mukauttaa sisällön, muodon ja sen mukaan, miten usein ilmoituksia lähetetään.

Voit tilata Dellin teknisen päivityspalvelun osoitteesta support.dell.com/technicalupdate.

Dell-tukiapuohjelma

Dell-tukiapuohjelma on asennettu tietokoneelle ja se voidaan käynnistää Dell-tukipalvelusta, , tehtävärivin kuvakkeesta tai **Käynnistä**-painikkeesta. Tällä tukiapuohjelmalla saat tukitietoja, ohjelmistopäivityksiä ja tietojenkäsittely-ympäristön kuntotarkastuksia.

Dell-tukiapuohjelman käynnistäminen


Avaa Dell-tukiapuohjelma tehtävärivin kuvakkeesta  tai **Käynnistä**-valikosta.

Jos tehtävärivillä ei ole Dell-tukiapuohjelman kuvaketta:


1. Valitse **Käynnistä** → **aikki ohjelmat** → **Dellin tuki** → **Dellin tukiasetukset**.
2. Varmista, että **Show icon on the taskbar** (Näytä kuvake tehtäväpalkissa) -vaihtoehto on valittu.

 **HUOMAUTUS:** Jos Dell-tukiapuohjelmaa ei löydy **Käynnistä**-valikosta, siirry osoitteeseen support.dell.com ja lataa ohjelmisto sieltä.

Dell-tukiapuohjelma on mukautettu tietojenkäsittely-ympäristöösi.


Tehtäväpalkin -kuvake toimii eri tavoin, kun sitä nap, sautetaan, kaksoisnapsautetaan tai napsautetaan hiiren kakkospainikkeella.

Dell-tukiapuohjelman kuvakkeen napsauttaminen

Napsauttamalla -kuvaketta hiiren vasemmalla tai oikealla painikkeella voit suorittaa seuraavat toiminnot:

- 1 Tietojenkäsittely-ympäristön tarkistaminen
- 1 Dell-tukiapuohjelman asetusten tarkistaminen
- 1 Dell-tukiapuohjelman ohjetiedoston avaaminen
- 1 Usein kysytyjen kysymysten tarkasteleminen
- 1 Dell-tukiapuohjelman lisätietojen tarkistaminen
- 1 Dell-tukiapuohjelman poistaminen käytöstä.

Dell-tukiapuohjelman kuvakkeen kaksoisnapsauttaminen

Kaksoisnapsauttamalla -kuvaketta voit manuaalisesti tarkistaa tietojenkäsittely-ympäristön, tarkastella usein kysytyjä kysymyksiä, avata Dell-tukiapuohjelman ohjetiedoston sekä tarkistaa Dell-tukiapuohjelman asetukset.

Lisätietoja Dell-tukiapuohjelmasta saat napsauttamalla kysymysmerkkiä, joka on (?) Dell™ Support -näytön yläosassa.

[Takaisin sisällysluetteloon](#)

[Takaisin sisällysluetteloon](#)

Tietokoneen käsittely

Dell™ Vostro™ 410-huolto-opas

- [Suositellut työkalut](#)
- [Ennen tietokoneen käsittelytoimien aloittamista](#)
- [Tietokone sisältä](#)
- [Emolevyn osat](#)
- [Tietokoneen käsittelemisen jälkeen](#)

Tässä asiakirjassa kerrotaan tietokoneen osien poistamisesta ja asentamisesta. Ellei erikseen toisin mainita, kaikissa toiminto-osioissa edellytetään seuraavaa:

- 1 Olet tehnyt vaiheittaiset toimet kohdassa [Tietokoneen käsittely](#).
- 1 Olet perehtynyt tietokoneen mukana toimitettuihin turvaohjeisiin.
- 1 Ennen uuden komponentin asentamista olet jo poistanut alkuperäisen komponentin, jos sellainen on asennettuna.

 **HUOMAUTUS:** Järjestelmän ja sen tiettyjen komponenttien väri saattaa poiketa tässä asiakirjassa esitetystä.

Suosittelut työkalut

Tämän asiakirjan menetelmät voivat vaatia seuraavia työkaluja:

- 1 pieni tasapäinen ruuvitaltta
- 1 ristipääruuvitaltta
- 1 pieni muovinen puikko
- 1 Flash BIOS -päivitys (katso Dell-tukisivusto osoitteessa support.dell.com).

Ennen tietokoneen käsittelytoimien aloittamista

Noudattamalla seuraavia turvallisuusohjeita voit suojata tietokoneesi ja työympäristösi vaurioilta sekä varmistaa oman turvallisuutesi.

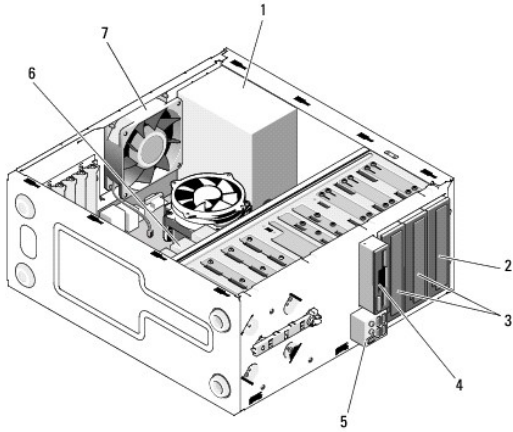
- ⚠ **VAARA:** Ennen kuin teet mitään toimia tietokoneen sisällä, lue tietokoneen mukana toimitetut turvallisuusohjeet. Lisätietoja parhaista turvallisuuskäytännöistä on Regulatory Compliance -kotisivulla osoitteessa www.dell.com/regulatory_compliance.
- ➡ **VAROITUS:** Vain valtuutetun huoltohenkilön tulee suorittaa tietokoneesi korjaustöitä. Vauriot, jotka aiheutuvat sellaisista huoltotoimista, jotka eivät ole Dellin valtuuttamia, eivät kuulu takuun piiriin.
- ➡ **VAROITUS:** Irrottaessasi kaapelia vedä liittimestä tai sen vedonpoistajasta, älä itse kaapelista. Joidenkin kaapelien liittimissä on lukituskielekkeet. Jos irrotat tällaista kaapelia, paina lukituskielekkeitä ennen kaapelin irrottamista. Kun vedät liittimiä erilleen, pidä ne tasaisesti kohdistettuina, jotteivät liittimen nastat taittuisi. Varmista lisäksi ennen kaapelin kytkemistä, että molemmat liittimet on suunnattu ja kohdistettu oikein.
- ➡ **VAROITUS:** Voit välttää tietokoneen vahingoittumisen, kun suoritat seuraavat toimet ennen kuin avaat tietokoneen kannen.
 - 1 Varmista, että työtaso on tasainen ja puhdas, jotta tietokoneen kuori ei naarmuunnu.
 - 2 Sammuta tietokone (katso kohtaa [Tietokoneen sammuttaminen](#)).
- ➡ **VAROITUS:** Irrota verkkokaapeli irrottamalla ensin kaapeli tietokoneesta ja irrota sitten kaapeli verkkolaitteesta.
 - 3 Irrota kaikki puhelin- tai verkkokaapelit tietokoneesta.
 - 4 Irrota tietokone ja kaikki kiinnitetyt laitteet sähköpistorasiasta.
 - 5 Maadoita emolevy pitämällä virtapainike alhaalla, kun järjestelmästä on katkaistu virta.
- ➡ **VAROITUS:** Maadoita itsesi koskettamalla rungon maalaamatonta metallipintaa, kuten tietokoneen takaosassa olevaa metallia, ennen kuin kosketat mitään osaa tietokoneen sisällä. Kosketa työskennellessäsi maalaamatonta metallipintaa säännöllisesti. Näin estät sisäisiä osia vahingoittavan staattisen sähkön muodostumisen.

Tietokoneen sammuttaminen

- ➡ **VAROITUS:** Vältä tietojen menetys tallentamalla ja sulkemalla kaikki avoimet tiedostot ja sulkemalla kaikki avoimet ohjelmat, ennen kuin sammutat tietokoneen.

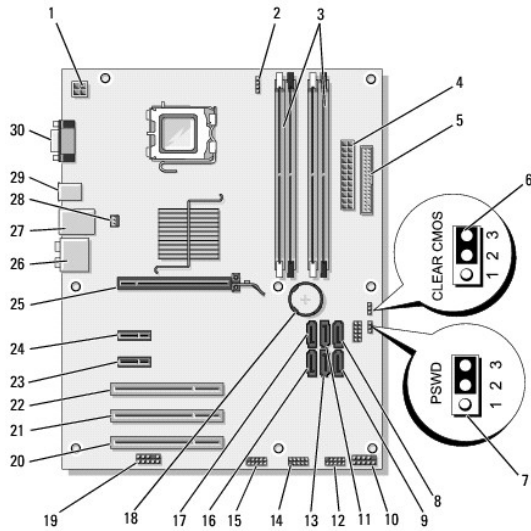
1. Käyttöjärjestelmän sammuttaminen
2. Varmista, että tietokoneesta ja siihen liitetystä laitteista on katkaistu virta. Jos tietokoneen ja sen ohjelaitteiden virta ei katkennut automaattisesti käyttöjärjestelmän sammuttamisen yhteydessä, katkaise niistä virta nyt painamalla virtapainiketta noin 4 sekunnin ajan.

Tietokone sisältä



1	virtalähde	2	optisen aseman paikka
3	optiset lisäasemapaikat	4	levykeasema tai kortinlukija (valinnainen)
5	USB-, ääni-, 1394-liittimet (valinnainen)	6	3,5 tuuman levyasemapaikat (4)
7	kotelon tuuletin		

Emolevyn osat



1	virtaliitin (PWR2)	2	keskussyksikön tuulettimen virtaliitin	3	muistimoduulliliittimet (4)
---	--------------------	---	--	---	-----------------------------

4	päävirtaliitin (PWR1)	5	levyasemaliitin (FLOPPY)	6	CMOS-hyppiliitin (CLEAR CMOS)
7	salasanan hyppiliitin (CLEAR_PW)	8	Sarja ATA -aseman liitin (SATA2)	9	Sarja ATA -aseman liitin (SATA3)
10	etupaneelin liitin	11	Sarja ATA -aseman liitin (SATA1)	12	USB1-emolevyliitin
13	Sarja ATA -aseman liitin (SATA4)	14	USB2-emolevyliitin	15	USB3-emolevyliitin
16	Sarja ATA -aseman liitin (SATA5)	17	Sarja ATA -aseman liitin (SATA0)	18	akkuvastake
19	ääniliitin (F_AUDIO)	20	PCI-liitin (PCI3)	21	PCI-liitin (PCI2)
22	PCI-liitin (PCI 1)	23	PCI Express x1 -kortin liitin (PCIEX1)	24	PCI Express x1 -kortin liitin (PCIEX1)
25	PCI Express x16 -kortin liitin (PCIEX16)	26	ääniliittimet	27	yksi LAN- ja kaksi USB-porttia
28	keskusyksikön tuulettimen virtaliitin	29	USB-portit (2)	30	videoliitin (VGA)

Tietokoneen käsittelemisen jälkeen

Kun olet asentanut osat paikalleen, muista kiinnittää ulkoiset laitteet, kortit, kaapelit jne., ennen kuin kytket tietokoneeseen virran.

1. Aseta tietokoneen kansi paikalleen. Katso kohtaa [Tietokoneen kannen asettaminen takaisin paikalleen](#).

2. Kiinnitä tietokoneeseen puhelin- tai verkkojohto.

➡ **VAROITUS:** Voit kytkeä verkkojohdon kytkemällä sen ensin verkkoporttiin tai laitteeseen ja sitten tietokoneeseen.

3. Aseta tietokone tarvittaessa ylösalaisin.

4. Kiinnitä tietokone ja kaikki kiinnitetyt laitteet sähköpistorasiaan.

➡ **VAROITUS:** Tarkista, ettei järjestelmän ilma-aukkojen kohdalla ole esteitä.

5. Käynnistä tietokone.

[Takaisin sisällysluetteloon](#)